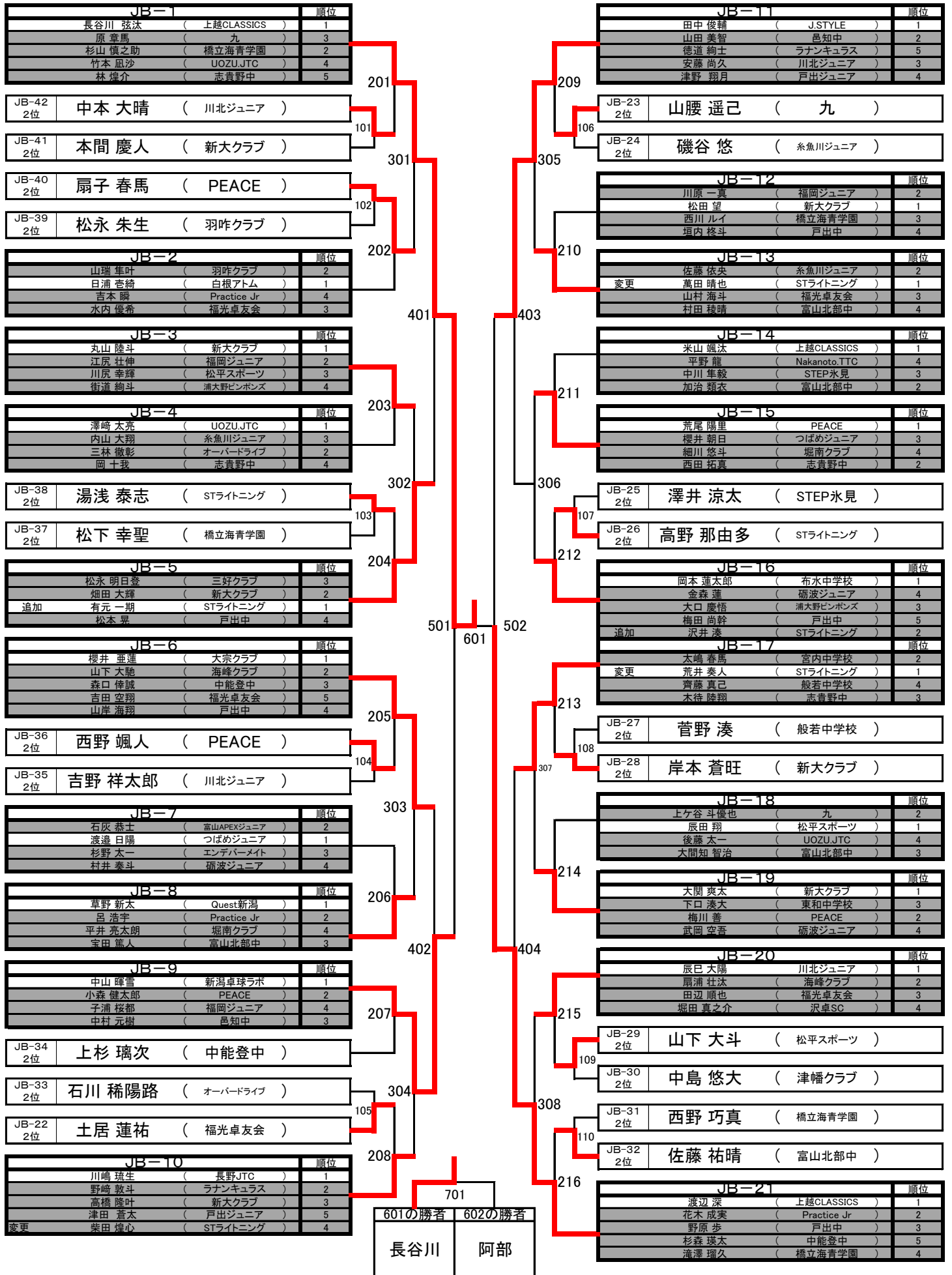


カデット男子

予選リーグ及び決勝トーナメント1 (JB)



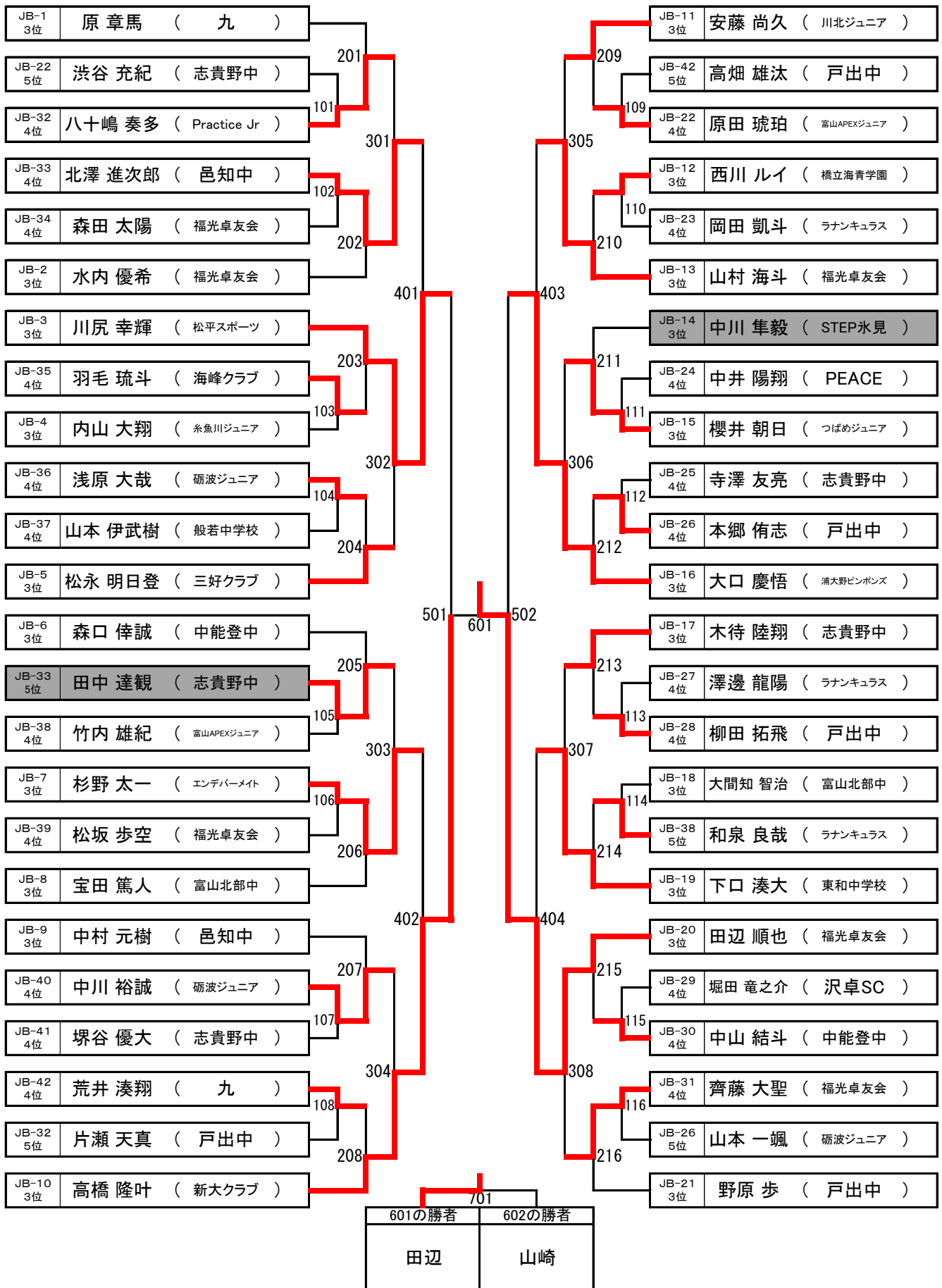
カデット男子

予選リーグ及び決勝トーナメント2(JB)

順位	選手名	所属	順位	選手名	所属
1	村田 晃啓	(上越CLASSICS)	1	長谷川 光色	(上越CLASSICS)
2	土居 蓮祐	(福光卓友会)	3	大庭 優心	(福岡ジュニア)
3	酒井 瑛音	(オーバードライブ)	2	石川 稀陽路	(オーバードライブ)
4	原田 琥珀	(富山APEXジュニア)	4	北澤 進次郎	(邑知中)
5	渋谷 充紀	(志貴野中)	5	田中 達観	(志貴野中)
JB-12 2位	川原 一真	(福岡ジュニア)	JB-1 2位	杉山 慎之助	(橋立海青学園)
JB-13 2位	佐藤 依央	(糸魚川ジュニア)	JB-2 2位	山瑞 隼叶	(羽咋クラブ)
JB-14 2位	加治 類衣	(富山北部中)	JB-3 2位	江尻 壮伸	(福岡ジュニア)
JB-15 2位	西田 拓真	(志貴野中)	3位	谷口 昇	(エンデバーメイト)
1	山腰 遥己	(九)	1	大橋 俊之介	(新大クラブ)
2	北澤 啓太郎	(邑知中)	2	上杉 璃次	(中能登中)
3	塚本 愛虎	(Practice Jr)	4	森田 太陽	(福光卓友会)
4	岡田 凱斗	(ラナンキュラス)	1	坂口 悠翔	(Luminous kid's)
1	前田 颯翼	(福岡ジュニア)	2	吉野 祥太郎	(川北ジュニア)
2	磯谷 悠	(糸魚川ジュニア)	4	羽毛 琉斗	(海峰クラブ)
4	中井 陽翔	(PEACE)	3	木下 響仁	(戸出中)
3	山下 翼	(富山北部中)	1	福田 暁	(戸出ジュニア)
1	川辺 大地	(大森クラブ)	2	林 駿斗	(糸魚川ジュニア)
2	澤井 涼太	(STEP氷見)	3	西野 颯人	(PEACE)
3	辻 侑馬	(橋立海青学園)	4	浅原 大哉	(砺波ジュニア)
4	寺澤 友亮	(志貴野中)	JB-4 2位	三林 徹彰	(オーバードライブ)
JB-16 2位	沢井 湊	(STライトニング)	JB-5 2位	畑田 大輝	(新大クラブ)
JB-17 2位	太嶋 春馬	(宮内中学校)	1	佐藤 直樹	(大森クラブ)
1	阿部 和幹	(新大クラブ)	3	後藤 永大	(UOZUJTC)
3	松田 颯真	(川北ジュニア)	2	松下 幸聖	(橋立海青学園)
4	本郷 侑志	(戸出中)	4	山本 伊武樹	(般若中学校)
5	山本 一颯	(砺波ジュニア)	1	小山田 怜央	(三好クラブ)
2	追加 高野 那由多	(STライトニング)	4	竹内 雄紀	(富山APEXジュニア)
1	松井 陽澄	(PEACE)	3	浅瀬 国斗	(松平スポーツ)
3	高田 裕大	(堀南クラブ)	5	和泉 良哉	(ラナンキュラス)
4	澤邊 龍陽	(ラナンキュラス)	2	追加 湯浅 泰志	(STライトニング)
2	菅野 湊	(般若中学校)	JB-6 2位	山下 大馳	(海峰クラブ)
JB-18 2位	上ヶ谷 斗優也	(九)	JB-7 2位	石灰 恭士	(富山APEXジュニア)
JB-19 2位	梅川 善	(PEACE)	1	江花 優也	(新大クラブ)
1	大地 駿稀	(布水中学校)	2	松永 朱生	(羽咋クラブ)
3	山崎 瑠衣斗	(浦大野ピンポンス)	4	松坂 歩空	(福光卓友会)
2	岸本 蒼旺	(新大クラブ)	3	高畑 快成	(浦大野ピンポンス)
4	柳田 拓飛	(戸出中)	1	小川 由依人	(つばめジュニア)
1	長谷川 侑吏	(上越CLASSICS)	3	保科 孝太郎	(福岡ジュニア)
2	山下 大斗	(松平スポーツ)	2	扇子 春馬	(PEACE)
3	五島 人和	(砺波ジュニア)	4	中川 裕誠	(砺波ジュニア)
4	堀田 章之介	(沢卓SC)	1	西尾 拓海	(Practice Jr)
1	餅川 蓮	(海峰クラブ)	2	本間 慶人	(新大クラブ)
4	中山 結斗	(中能登中)	3	虎谷 琉輝	(UOZUJTC)
3	大塚 伸一	(志貴野中)	4	塚谷 優大	(志貴野中)
2	中島 悠大	(津幡クラブ)	JB-8 2位	呂 浩宇	(Practice Jr)
1	石坂 優空	(UOZUJTC)	JB-9 2位	小森 健太郎	(PEACE)
2	西野 巧真	(橋立海青学園)	1	野崎 敦斗	(ラナンキュラス)
3	三浦 瑛太	(オーバードライブ)	JB-10 2位	山田 美智	(邑知中)
4	齊藤 大聖	(福光卓友会)	JB-11 2位	山田 美智	(邑知中)
JB-20 2位	扇浦 壮汰	(海峰クラブ)	1	末村 朝日	(JSTYLE)
JB-21 2位	花木 成実	(Practice Jr)	4	荒井 湊翔	(九)
1	宮越 康生	(JSTYLE)	2	中本 大晴	(川北ジュニア)
2	佐藤 祐晴	(富山北部中)	3	北野 英純	(中能登中)
4	八十嶋 奏多	(Practice Jr)	5	高畑 雄汰	(戸出中)
3	横田 光紀	(WEST)			
5	片瀬 天真	(戸出中)			

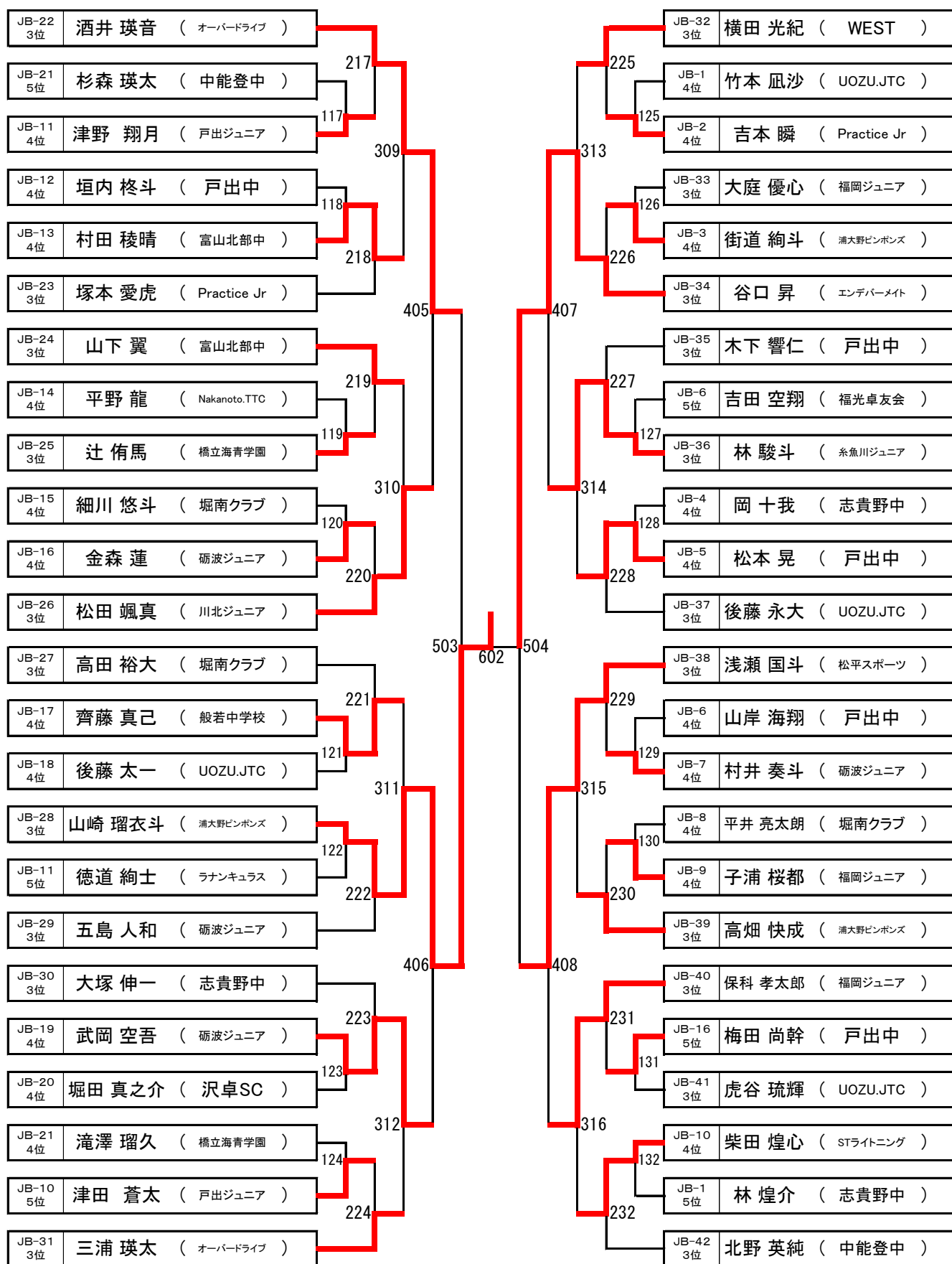
カデット男子

下位トーナメント1 (JBK)



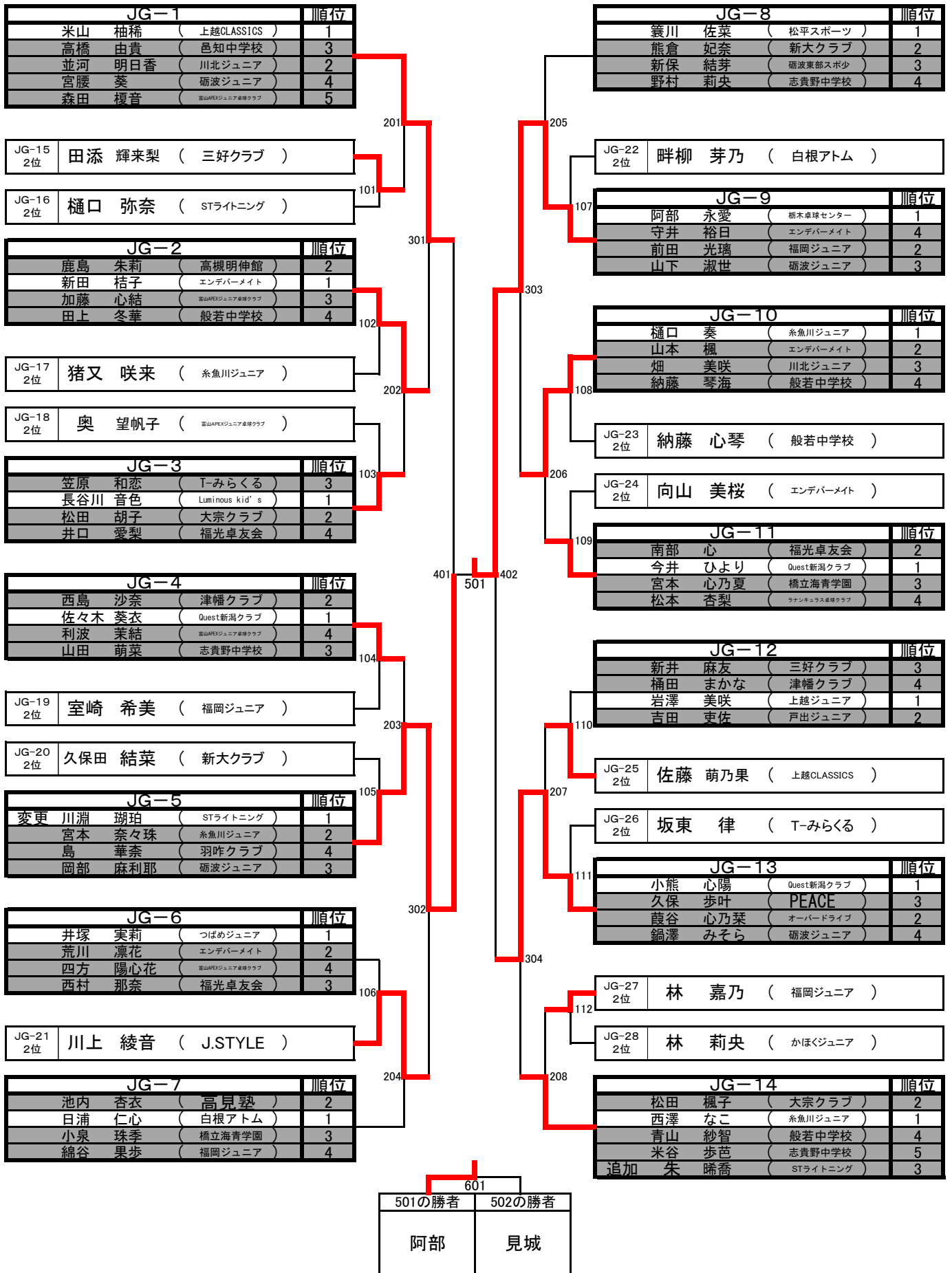
カデット男子

下位トーナメント2(JBK)



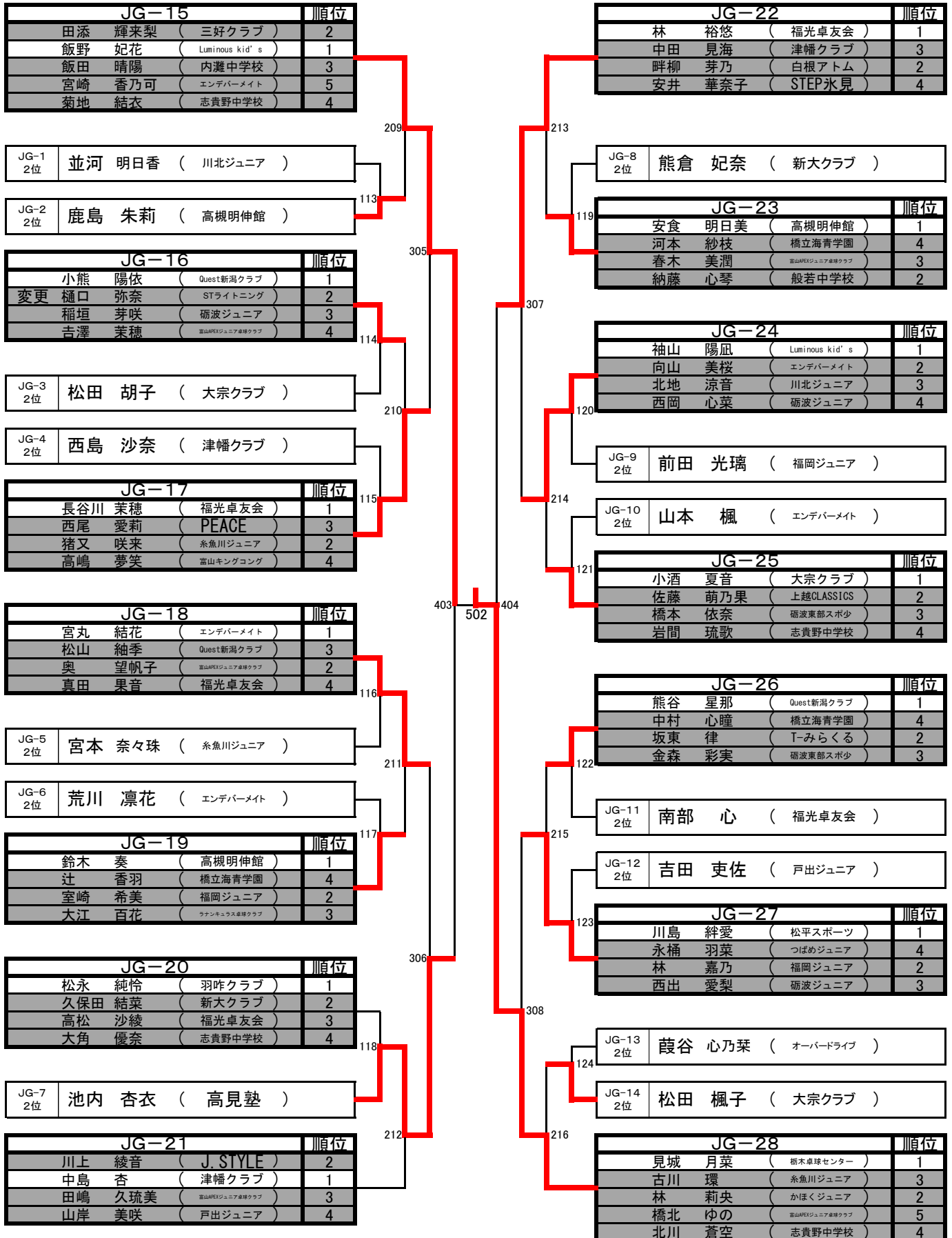
カデット女子

予選リーグ及び順位別トーナメント1 (JG)



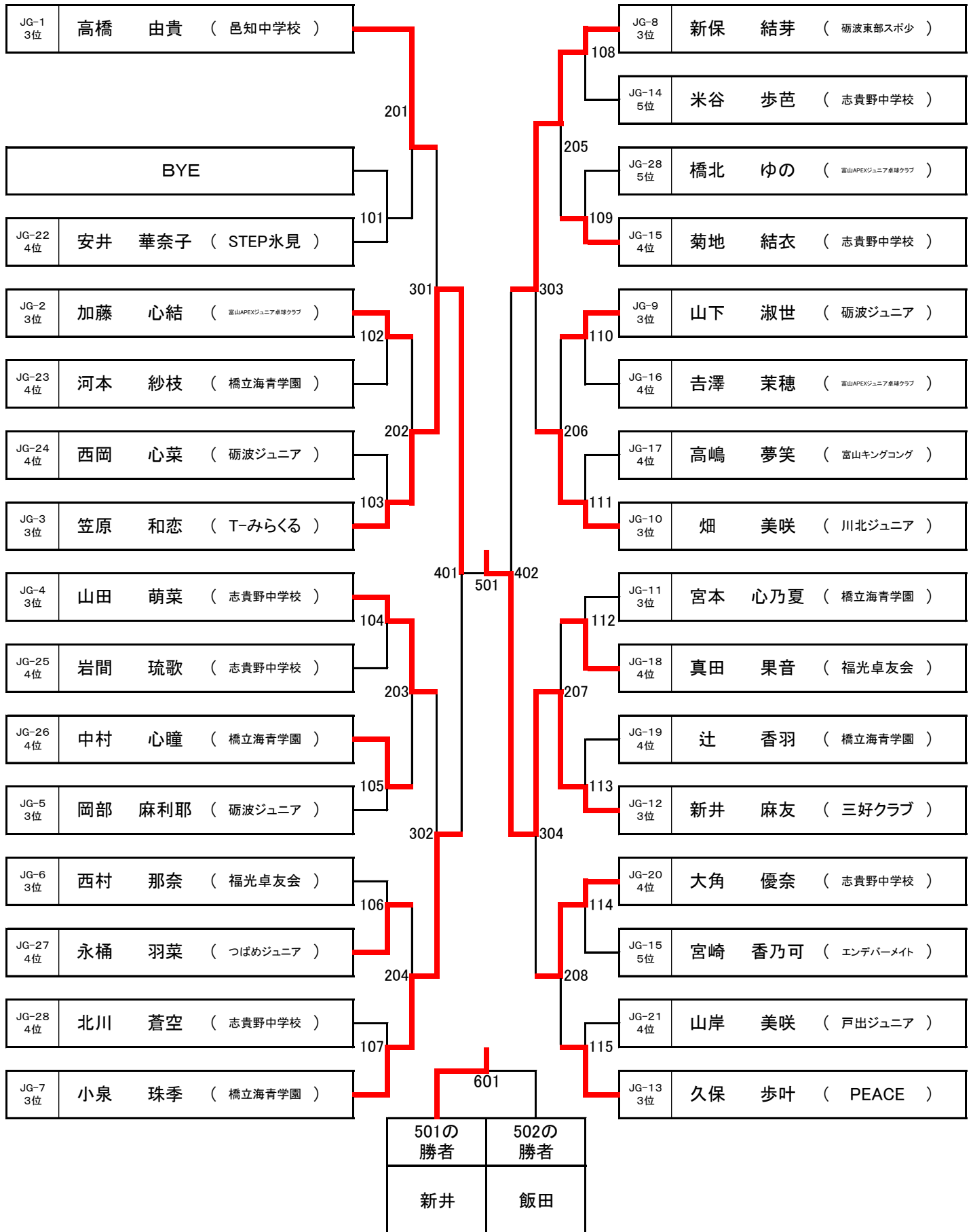
カデット女子

予選リーグ及び順位別トーナメント2 (JG)



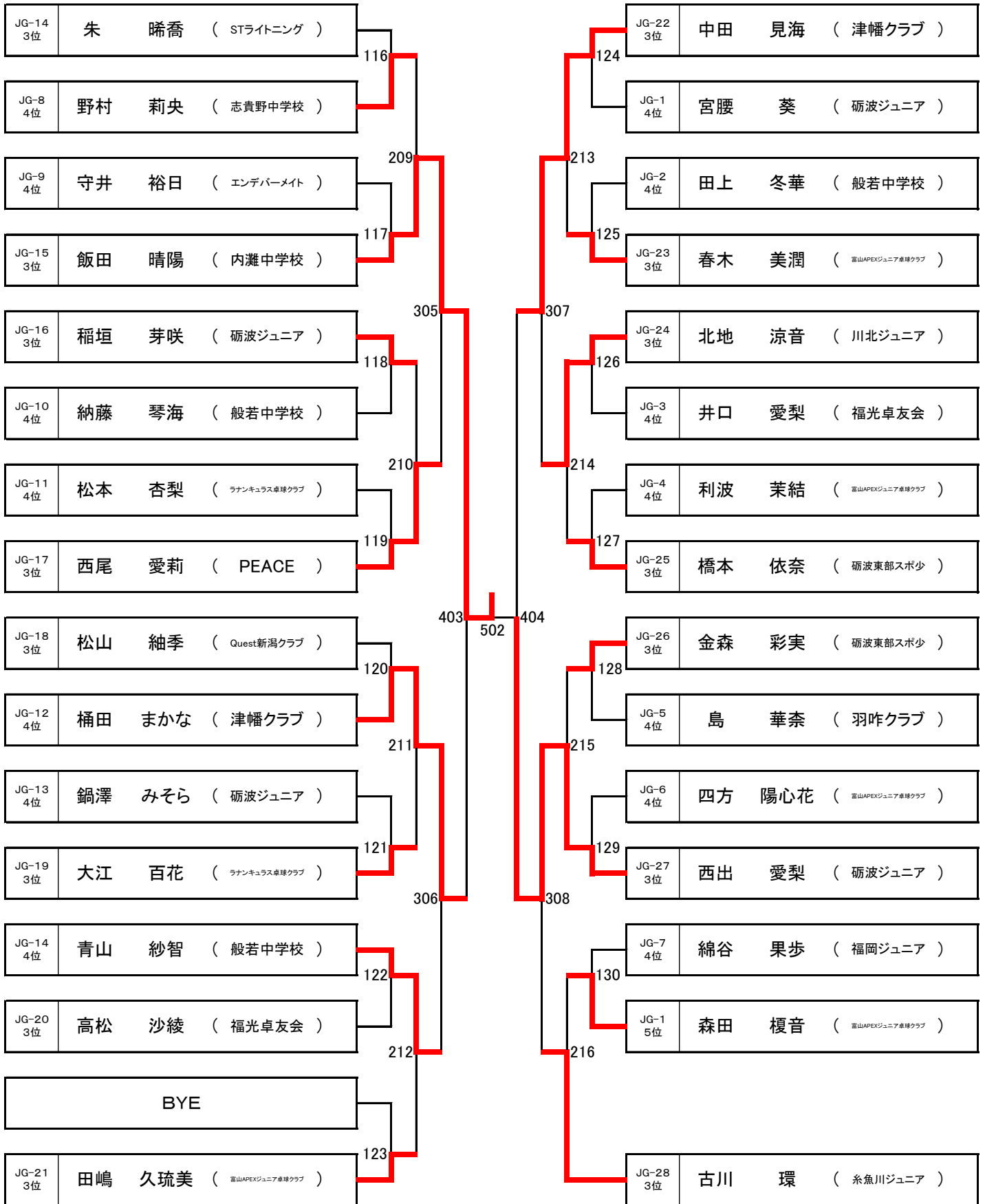
カデット女子

下位トーナメント(JGK)1



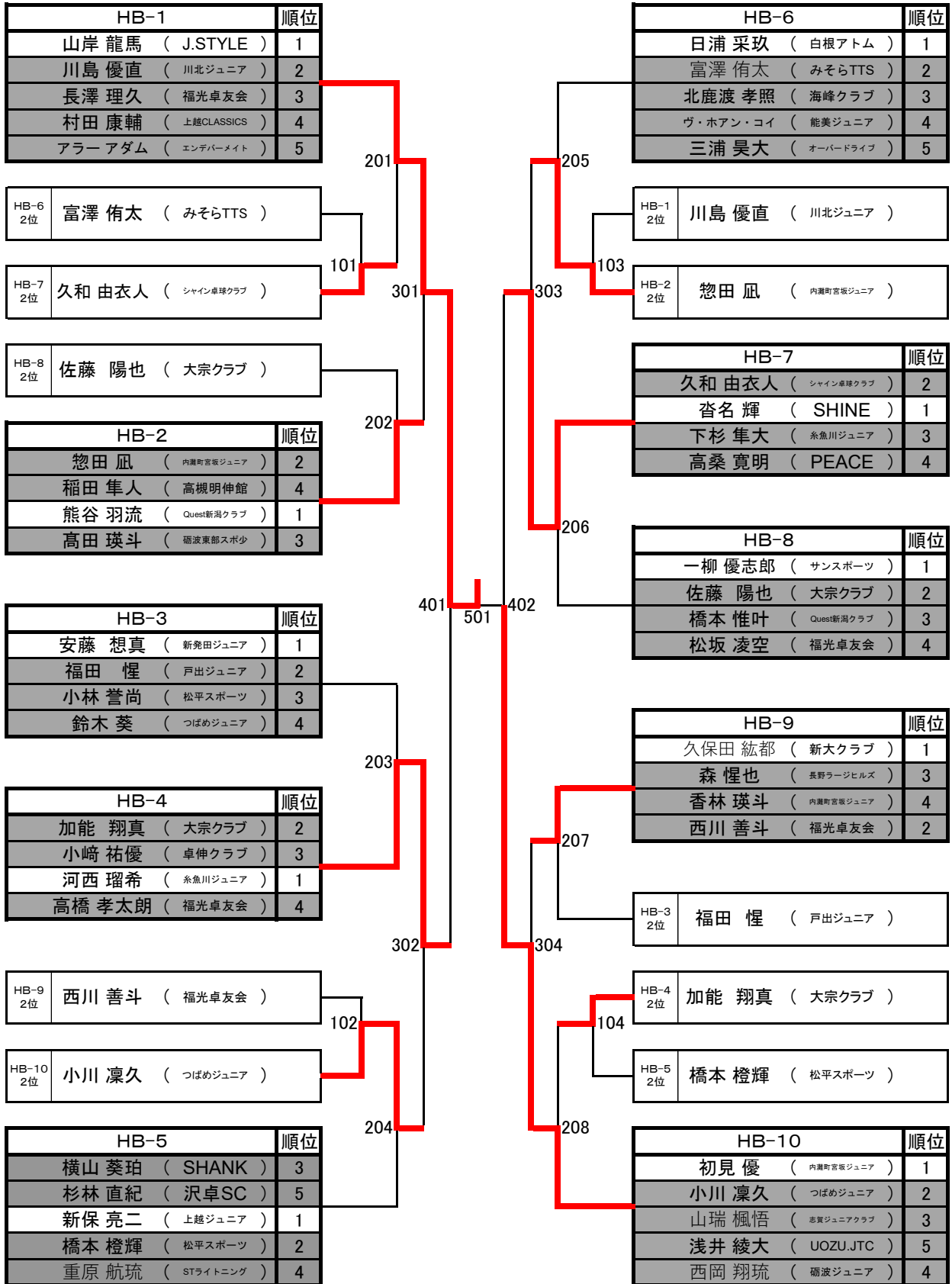
カデット女子

下位トーナメント(JGK)2



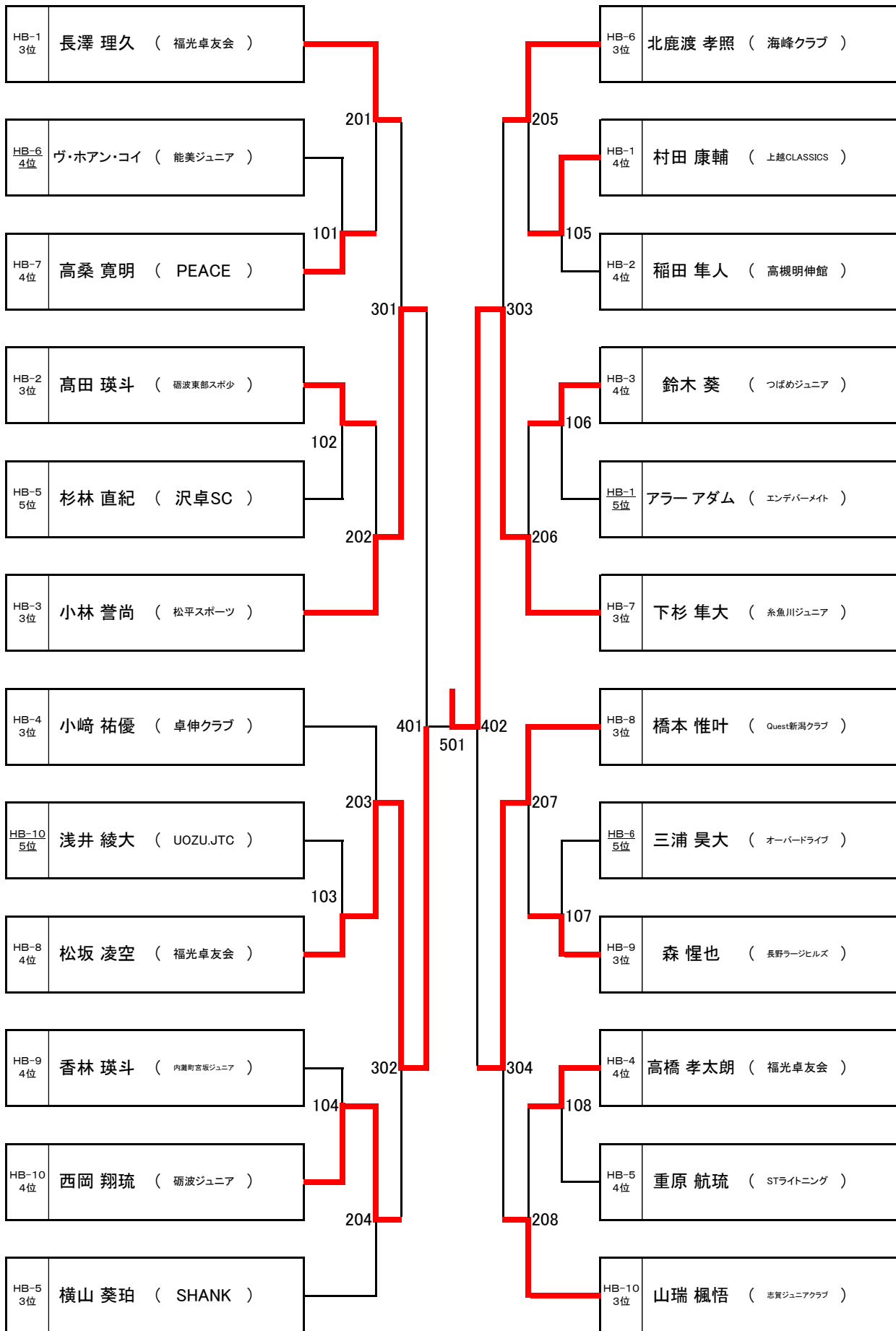
ホープス男子

予選リーグ及び決勝トーナメント(HB)



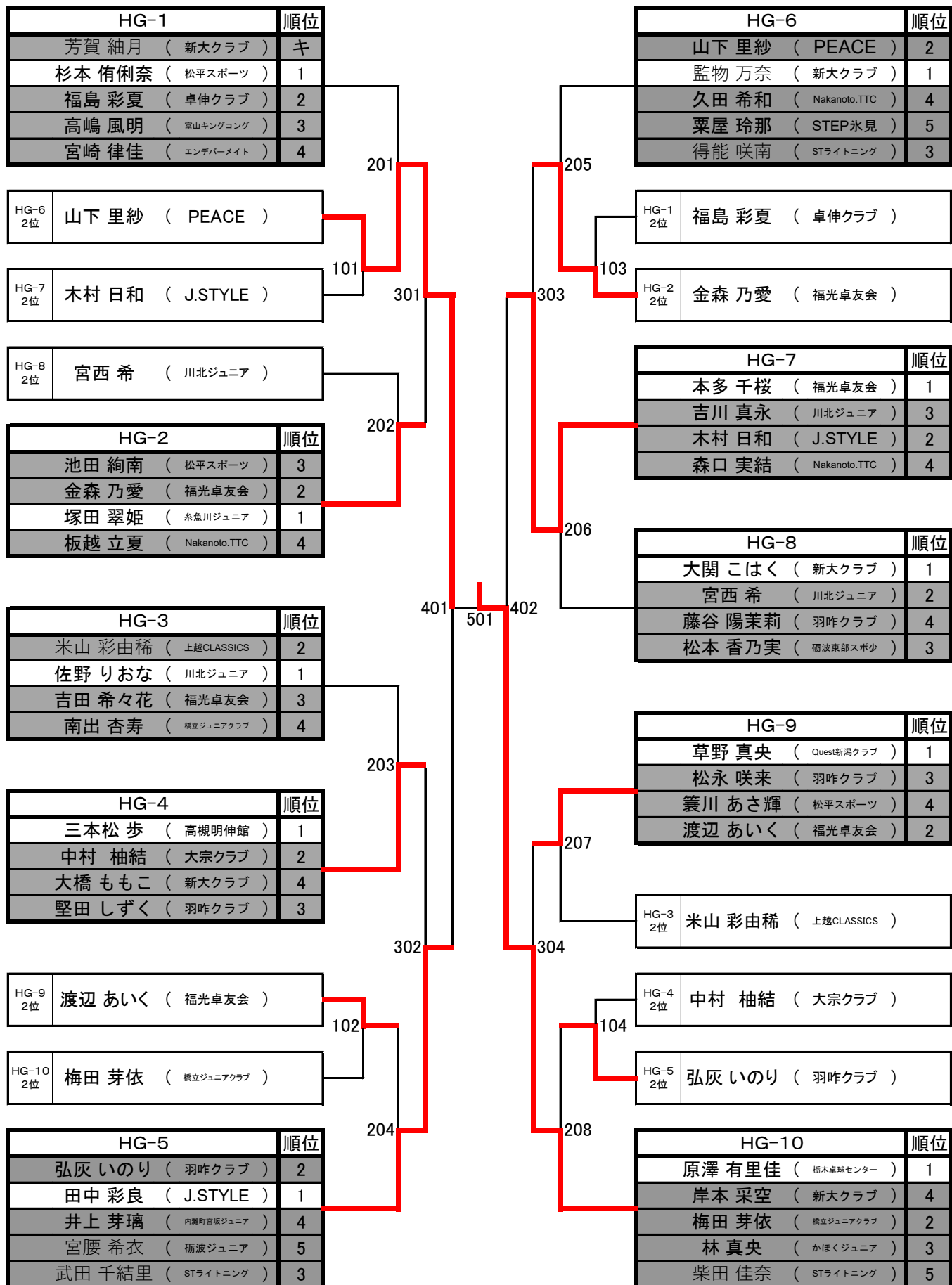
ホープス男子

下位トーナメント(HBK)



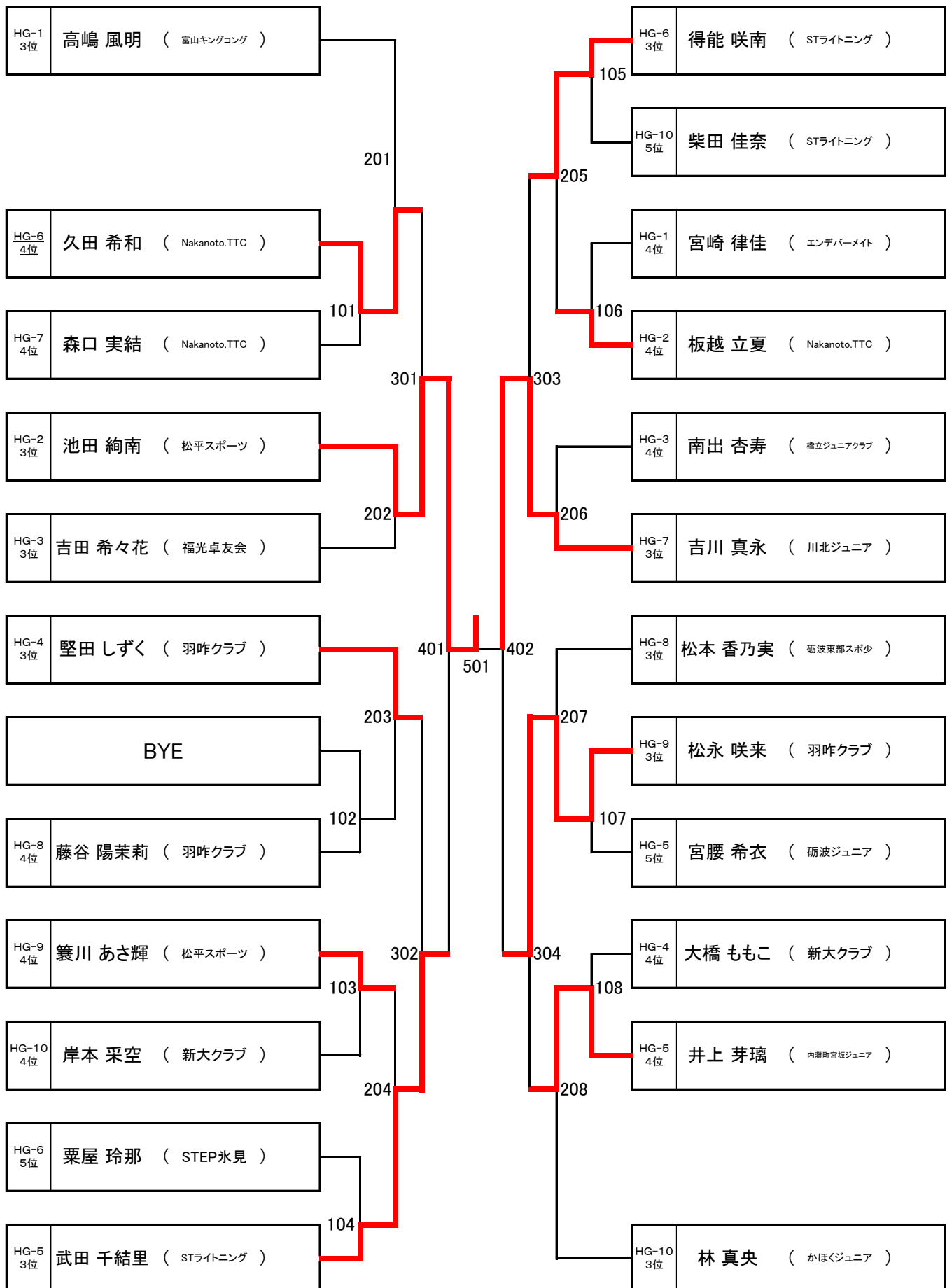
ホープス女子

予選リーグ及び決勝トーナメント(HG)



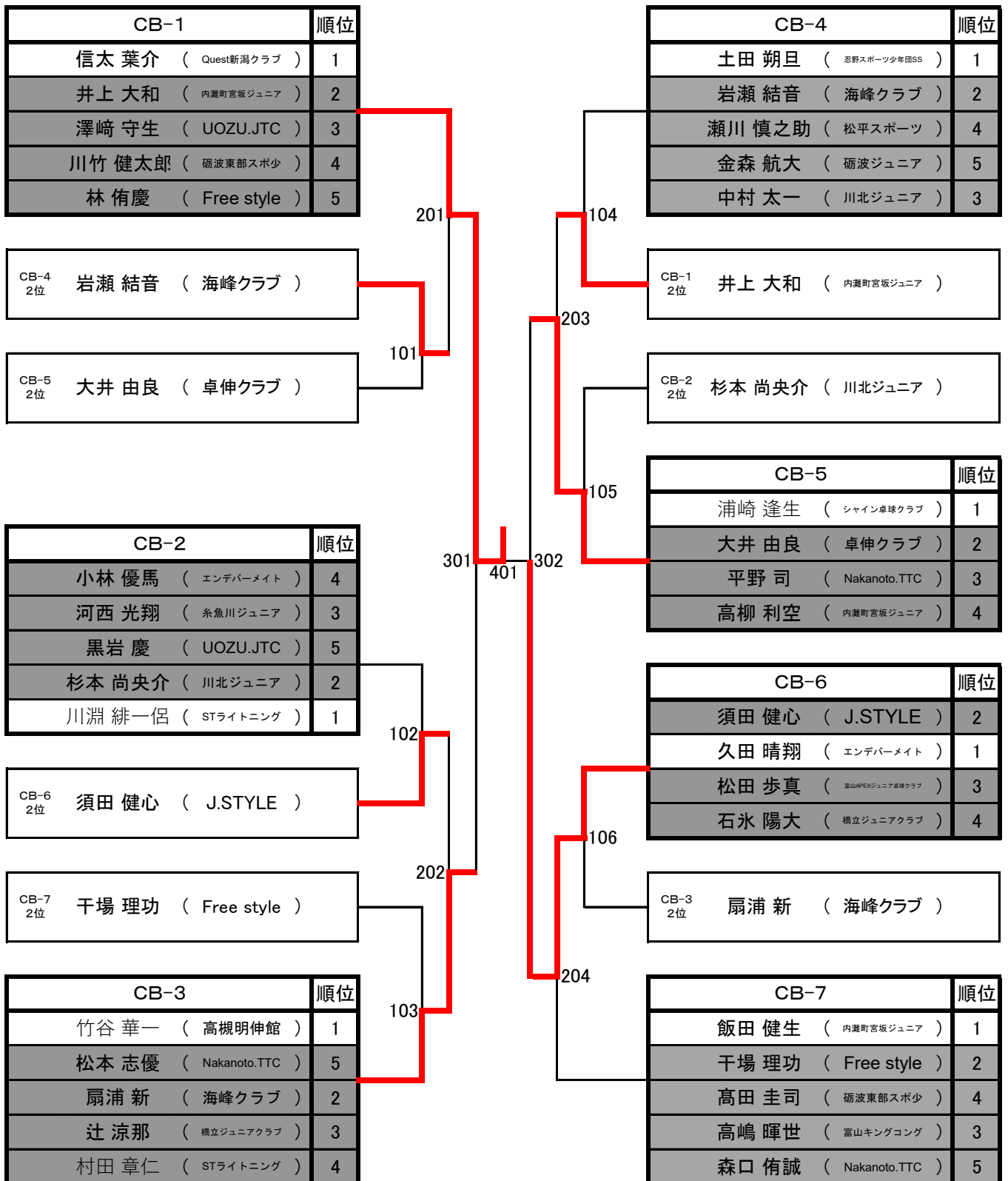
ホープス女子

下位トーナメント(HGK)



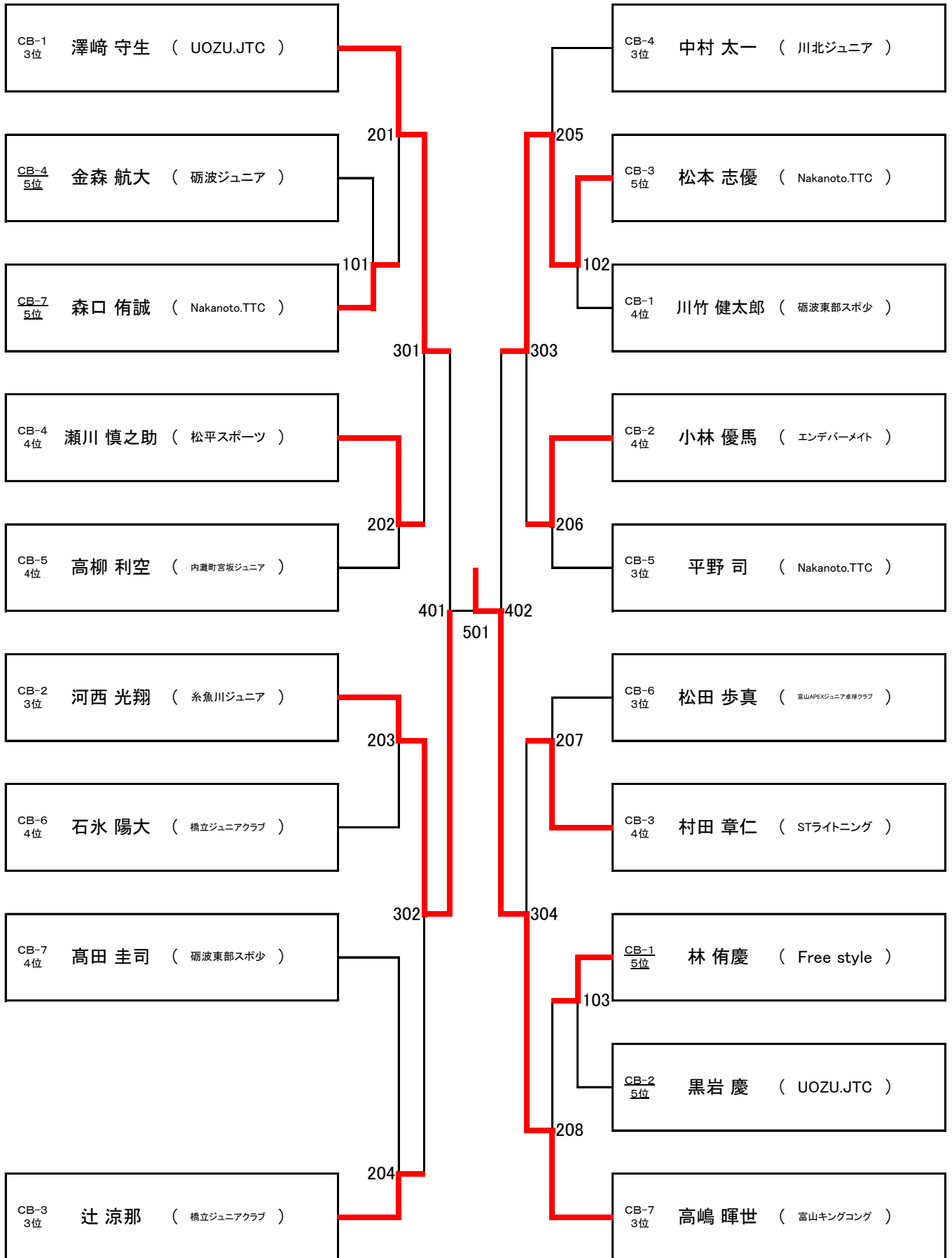
カブ男子

予選リーグ及び決勝トーナメント(CB)



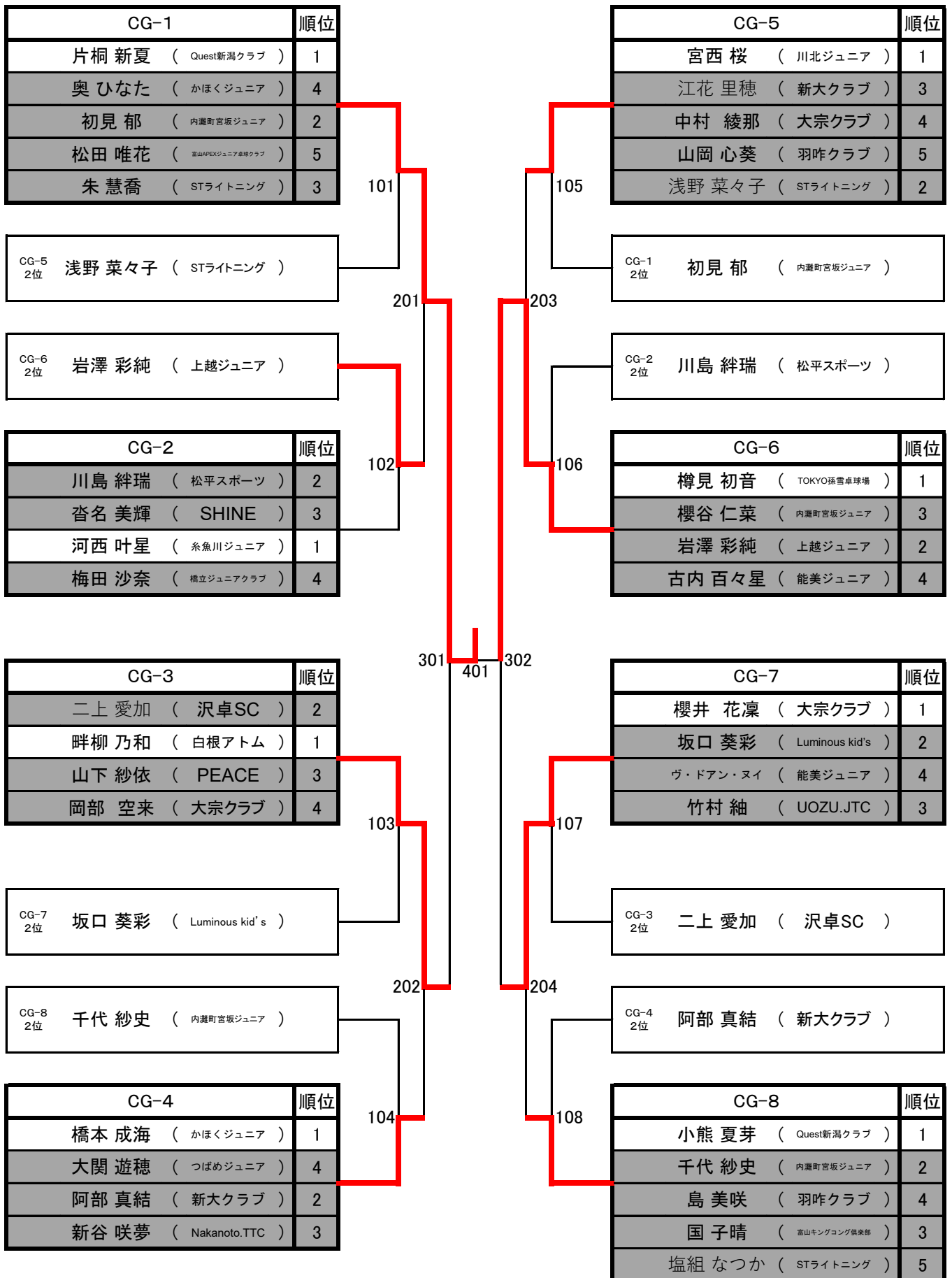
カブ男子

下位トーナメント(CBK)



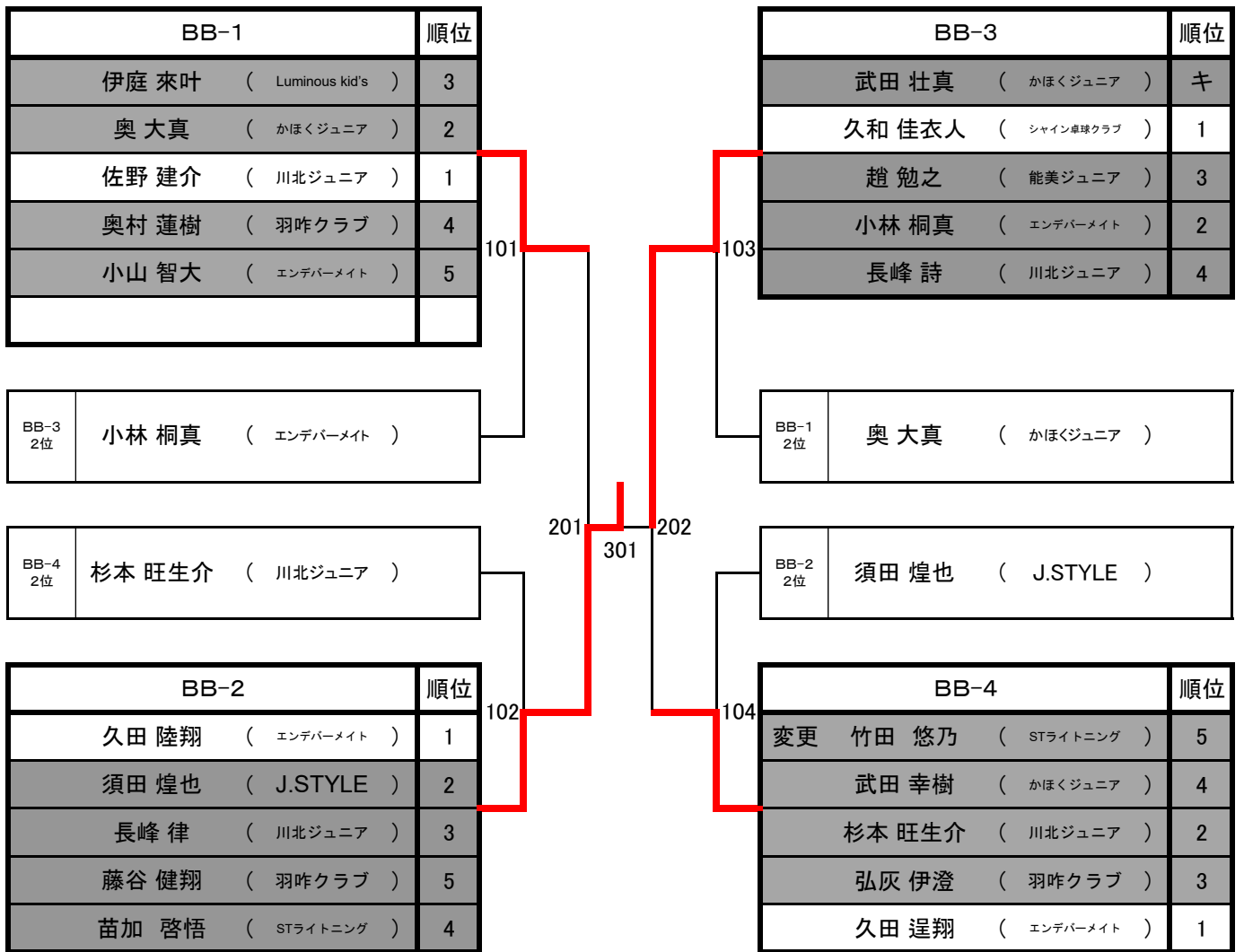
カブ女子

予選リーグ及び決勝トーナメント(CG)

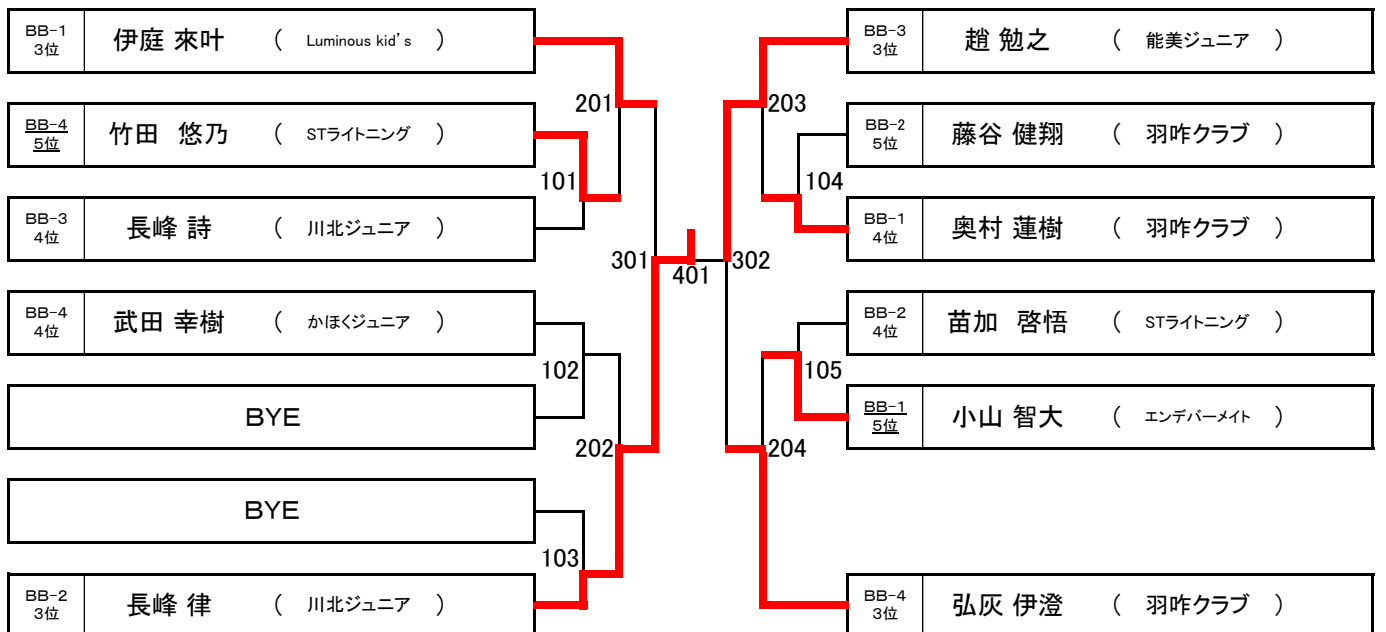


バンビ男子

予選リーグ及び決勝トーナメント(BB)

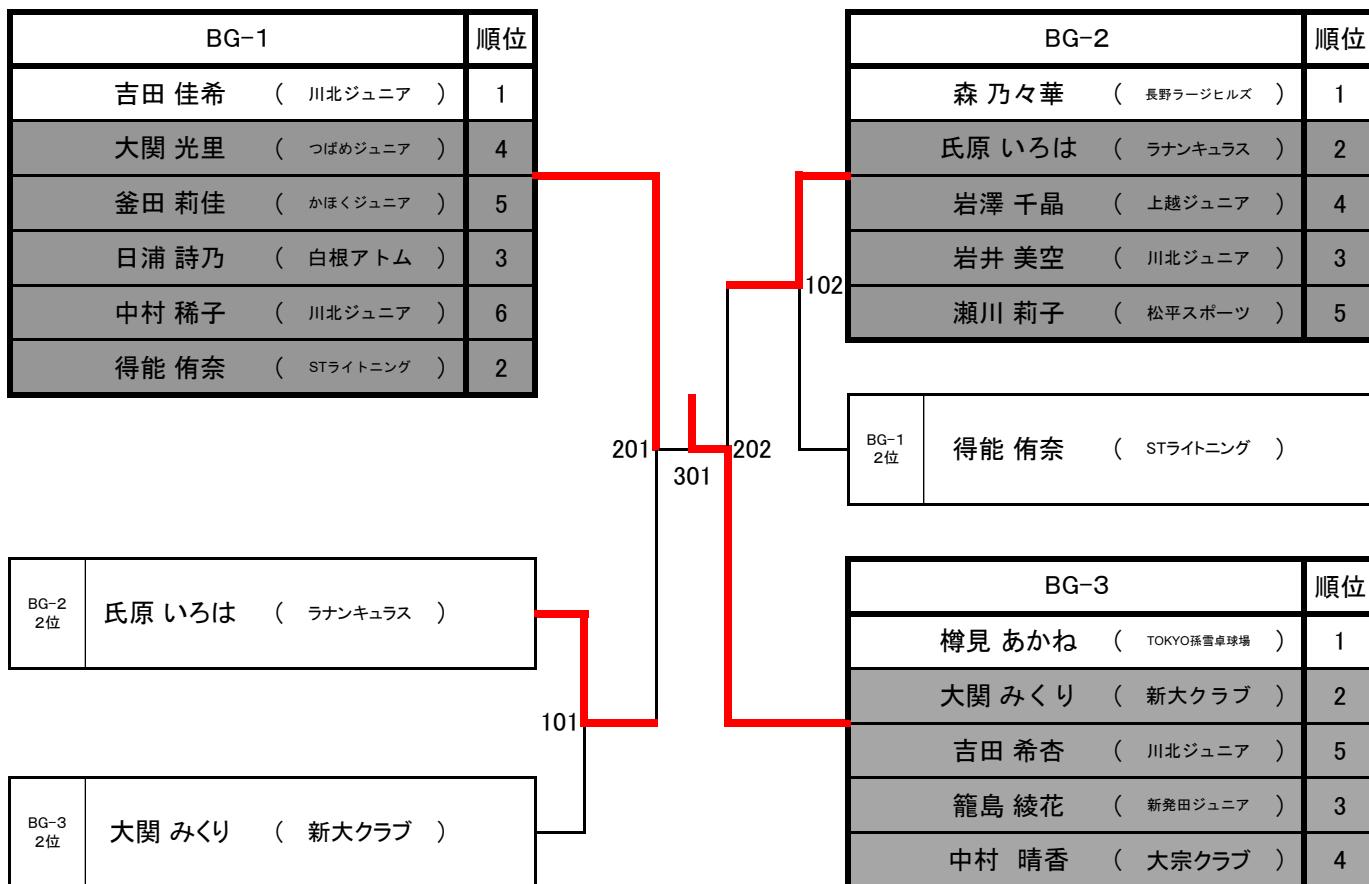


下位トーナメント(BBK)



バンビ女子

予選リーグ及び決勝トーナメント(BG)



下位トーナメント(BGK)

