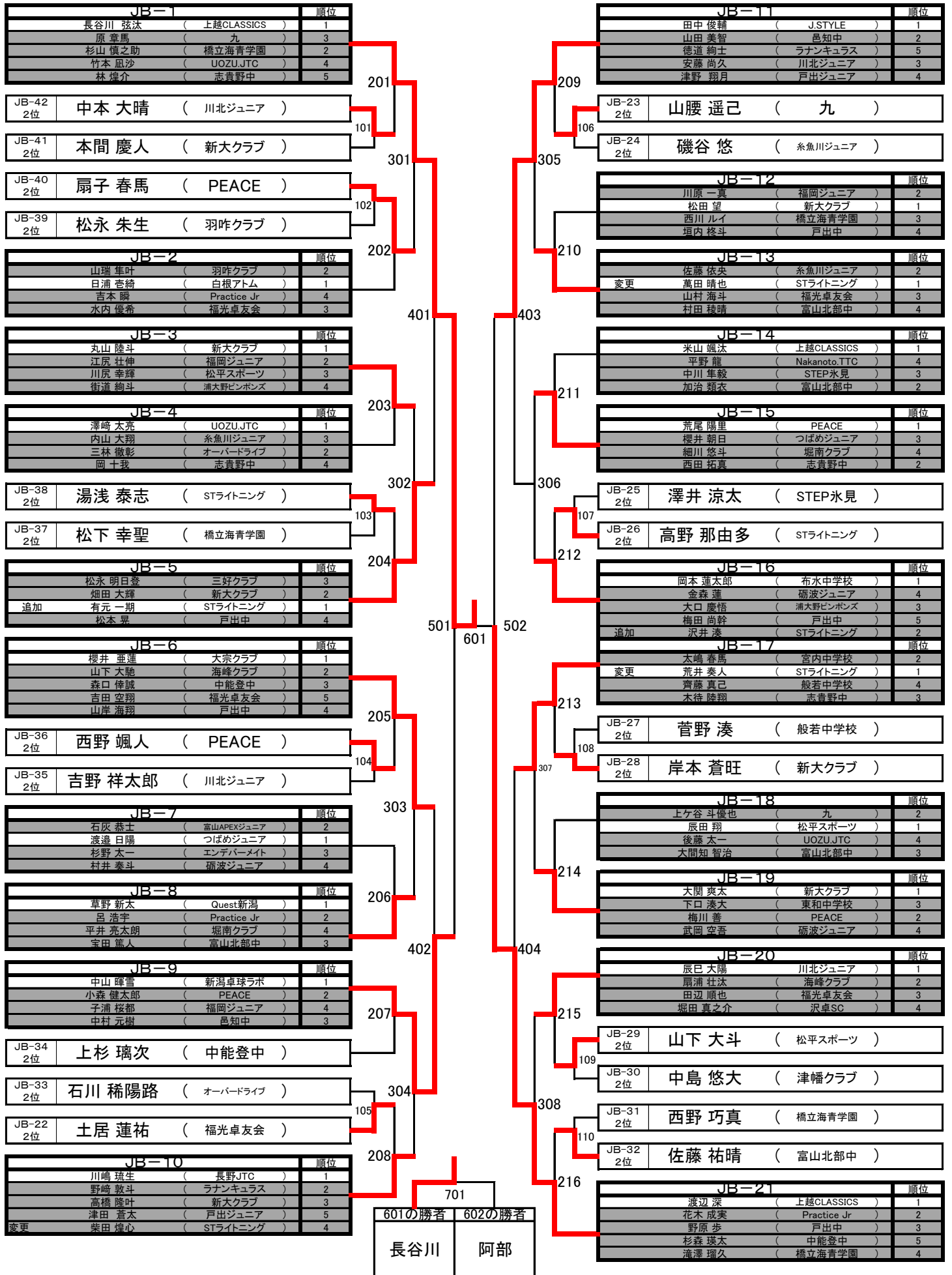


# カデット男子

## 予選リーグ及び決勝トーナメント1 (JB)



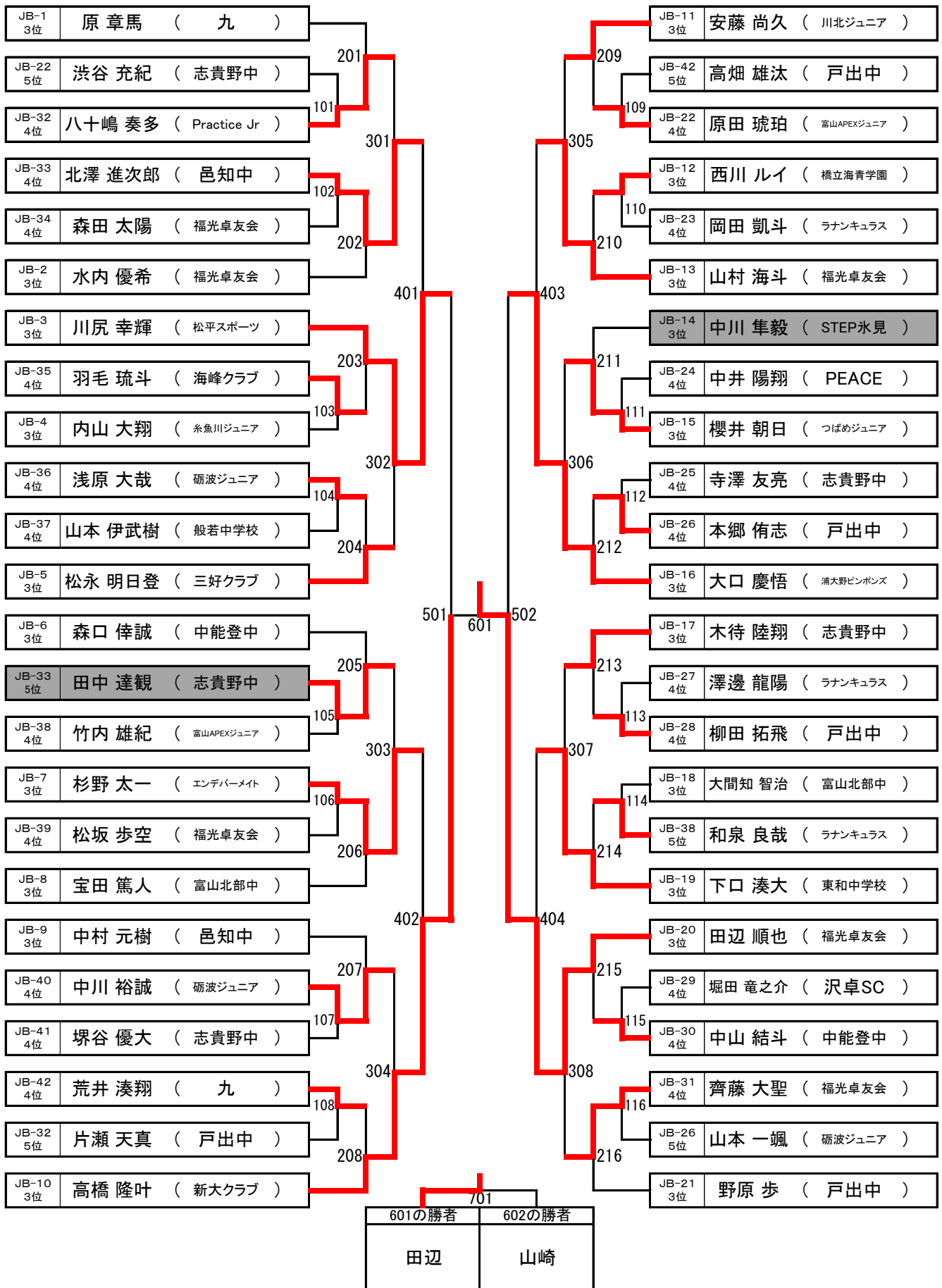
# カデット男子

## 予選リーグ及び決勝トーナメント2(JB)

順位	選手名	所属	順位	選手名	所属
1	村田 晃啓	( 上越CLASSICS )	1	長谷川 光色	( 上越CLASSICS )
2	土居 蓮祐	( 福光卓友会 )	3	大庭 優心	( 福岡ジュニア )
3	酒井 瑛音	( オーバードライブ )	2	石川 稀陽路	( オーバードライブ )
4	原田 琥珀	( 富山APEXジュニア )	4	北澤 進次郎	( 邑知中 )
5	渋谷 充紀	( 志貴野中 )	5	田中 達観	( 志貴野中 )
JB-12 2位	川原 一真	( 福岡ジュニア )	JB-1 2位	杉山 慎之助	( 橋立海青学園 )
JB-13 2位	佐藤 依央	( 糸魚川ジュニア )	JB-2 2位	山瑞 隼叶	( 羽咋クラブ )
JB-14 2位	加治 類衣	( 富山北部中 )	JB-3 2位	江尻 壮伸	( 福岡ジュニア )
JB-15 2位	西田 拓真	( 志貴野中 )	3位	谷口 昇	( エンデバーメイト )
1	山腰 遥己	( 九 )	1	大橋 俊之介	( 新大クラブ )
2	北澤 啓太郎	( 邑知中 )	2	上杉 璃次	( 中能登中 )
3	塚本 愛虎	( Practice Jr )	4	森田 太陽	( 福光卓友会 )
4	岡田 凱斗	( ラナンキュラス )	1	坂口 悠翔	( Luminous kid's )
1	前田 颯翼	( 福岡ジュニア )	2	吉野 祥太郎	( 川北ジュニア )
2	磯谷 悠	( 糸魚川ジュニア )	4	羽毛 琉斗	( 海峰クラブ )
4	中井 陽翔	( PEACE )	3	木下 響仁	( 戸出中 )
3	山下 翼	( 富山北部中 )	1	福田 暁	( 戸出ジュニア )
1	川辺 大地	( 大森クラブ )	2	林 駿斗	( 糸魚川ジュニア )
2	澤井 涼太	( STEP氷見 )	3	西野 颯人	( PEACE )
3	辻 侑馬	( 橋立海青学園 )	4	浅原 大哉	( 砺波ジュニア )
4	寺澤 友亮	( 志貴野中 )	JB-4 2位	三林 徹彰	( オーバードライブ )
JB-16 2位	沢井 湊	( STライトニング )	JB-5 2位	畑田 大輝	( 新大クラブ )
JB-17 2位	太嶋 春馬	( 宮内中学校 )	1	佐藤 直樹	( 大森クラブ )
1	阿部 和幹	( 新大クラブ )	3	後藤 永大	( UOZUJTC )
3	松田 颯真	( 川北ジュニア )	2	松下 幸聖	( 橋立海青学園 )
4	本郷 侑志	( 戸出中 )	4	山本 伊武樹	( 般若中学校 )
5	山本 一颯	( 砺波ジュニア )	1	小山田 怜央	( 三好クラブ )
2	追加 高野 那由多	( STライトニング )	4	竹内 雄紀	( 富山APEXジュニア )
1	松井 陽澄	( PEACE )	3	浅瀬 国斗	( 松平スポーツ )
3	高田 裕大	( 堀南クラブ )	5	和泉 良哉	( ラナンキュラス )
4	澤邊 龍陽	( ラナンキュラス )	2	追加 湯浅 泰志	( STライトニング )
2	菅野 湊	( 般若中学校 )	JB-6 2位	山下 大馳	( 海峰クラブ )
JB-18 2位	上ヶ谷 斗優也	( 九 )	JB-7 2位	石灰 恭士	( 富山APEXジュニア )
JB-19 2位	梅川 善	( PEACE )	1	江花 優也	( 新大クラブ )
1	大地 駿稀	( 布水中学校 )	2	松永 朱生	( 羽咋クラブ )
3	山崎 瑠衣斗	( 浦大野ピンボンス )	4	松坂 歩空	( 福光卓友会 )
2	岸本 蒼旺	( 新大クラブ )	3	高畑 快成	( 浦大野ピンボンス )
4	柳田 拓飛	( 戸出中 )	1	小川 由依人	( つばめジュニア )
1	長谷川 侑吏	( 上越CLASSICS )	3	保科 孝太郎	( 福岡ジュニア )
2	山下 大斗	( 松平スポーツ )	2	扇子 春馬	( PEACE )
3	五島 人和	( 砺波ジュニア )	4	中川 裕誠	( 砺波ジュニア )
4	堀田 章之介	( 沢卓SC )	1	西尾 拓海	( Practice Jr )
1	餅川 蓮	( 海峰クラブ )	2	本間 慶人	( 新大クラブ )
4	中山 結斗	( 中能登中 )	3	虎谷 琉輝	( UOZUJTC )
3	大塚 伸一	( 志貴野中 )	4	塚谷 優大	( 志貴野中 )
2	中島 悠大	( 津幡クラブ )	JB-8 2位	呂 浩宇	( Practice Jr )
1	石坂 優空	( UOZUJTC )	JB-9 2位	小森 健太郎	( PEACE )
2	西野 巧真	( 橋立海青学園 )	1	野崎 敦斗	( ラナンキュラス )
3	三浦 瑛太	( オーバードライブ )	JB-10 2位	山田 美智	( 邑知中 )
4	齊藤 大聖	( 福光卓友会 )	JB-11 2位	山田 美智	( 邑知中 )
JB-20 2位	扇浦 壮汰	( 海峰クラブ )	1	末村 朝日	( JSTYLE )
JB-21 2位	花木 成実	( Practice Jr )	4	荒井 湊翔	( 九 )
1	宮越 康生	( JSTYLE )	2	中本 大晴	( 川北ジュニア )
2	佐藤 祐晴	( 富山北部中 )	3	北野 英純	( 中能登中 )
4	八十嶋 奏多	( Practice Jr )	5	高畑 雄汰	( 戸出中 )
3	横田 光紀	( WEST )			
5	片瀬 天真	( 戸出中 )			

# カデット男子

## 下位トーナメント1 (JBK)



# カデット男子

## 下位トーナメント2(JBK)

