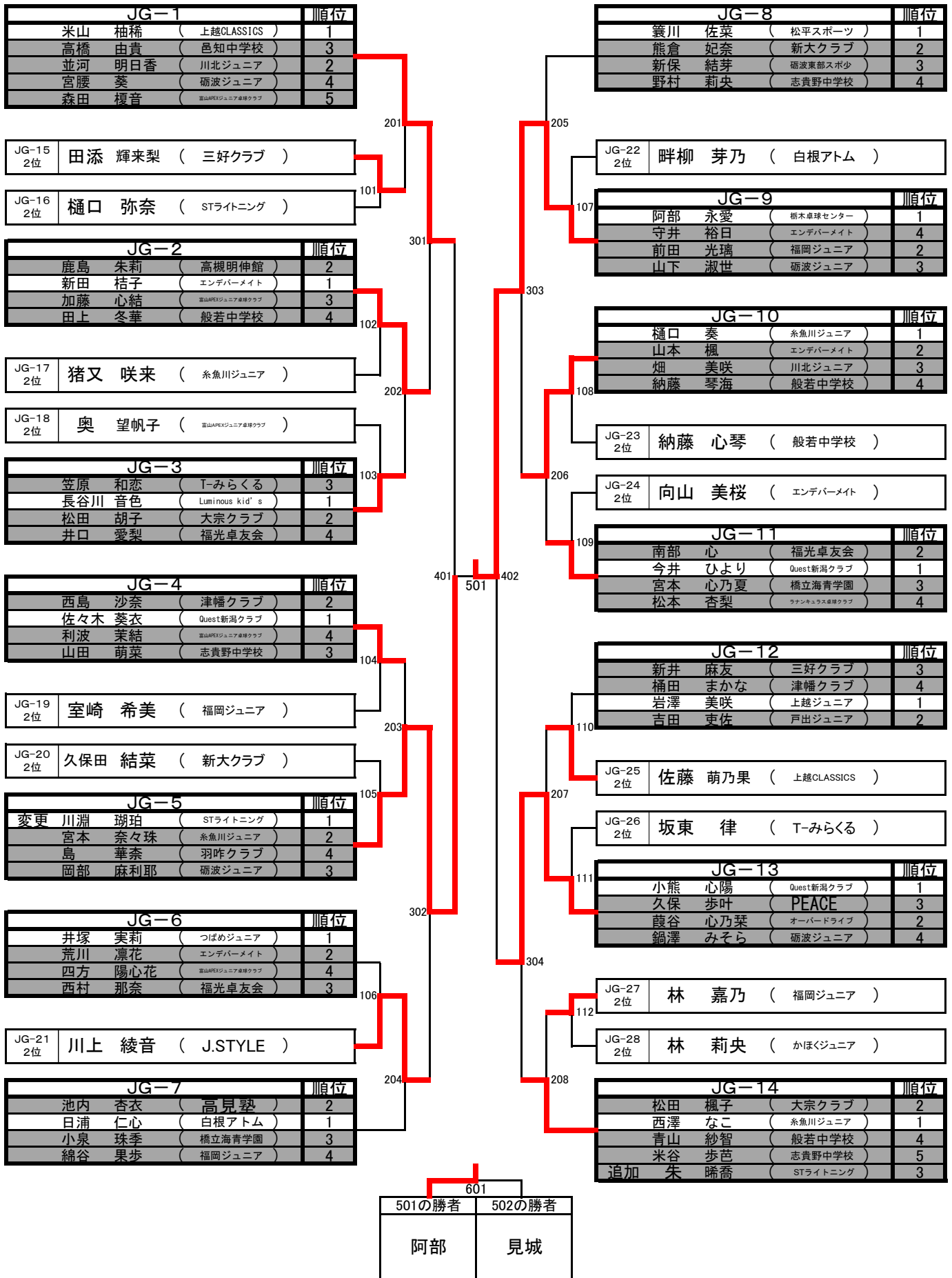


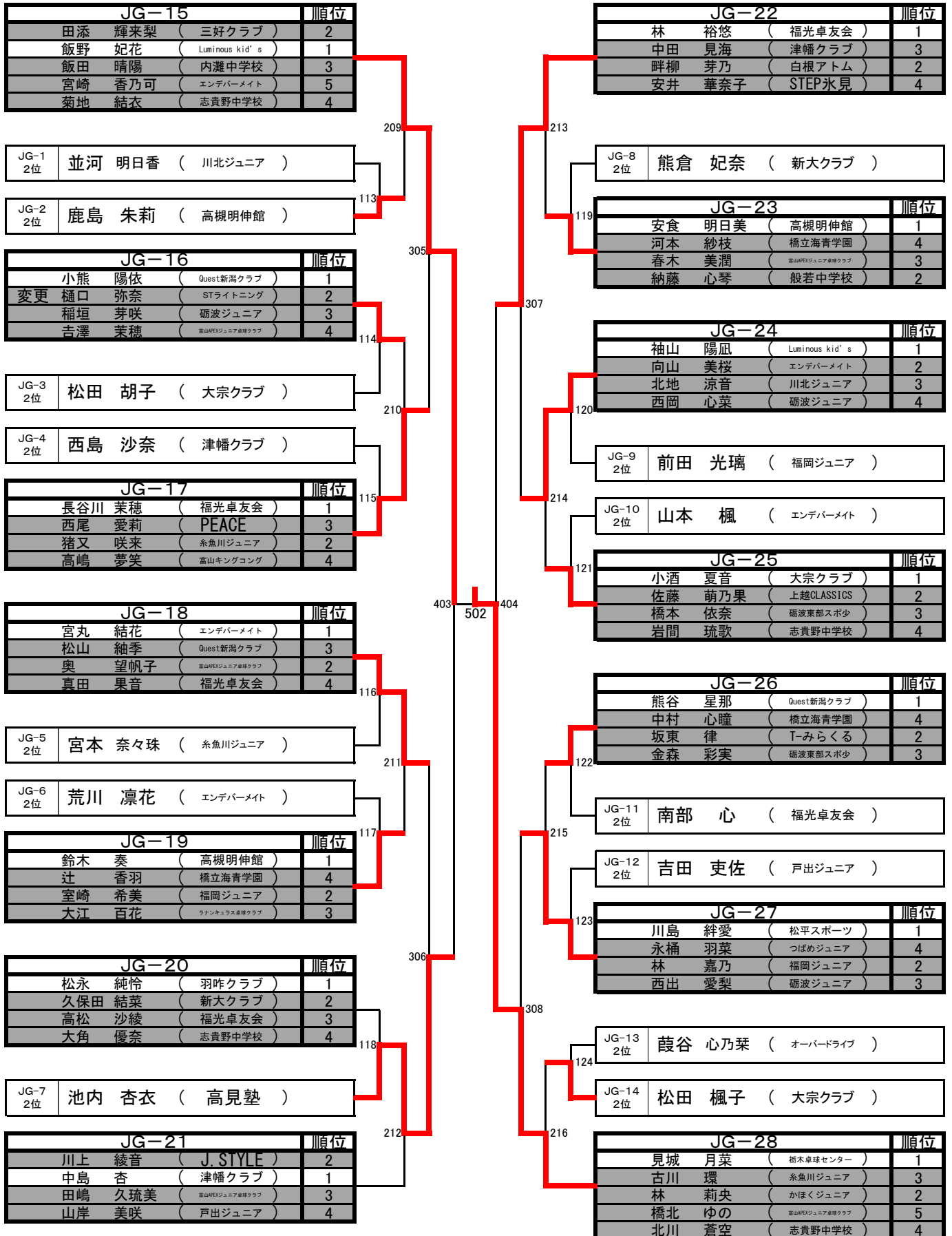
カデット女子

予選リーグ及び順位別トーナメント1 (JG)



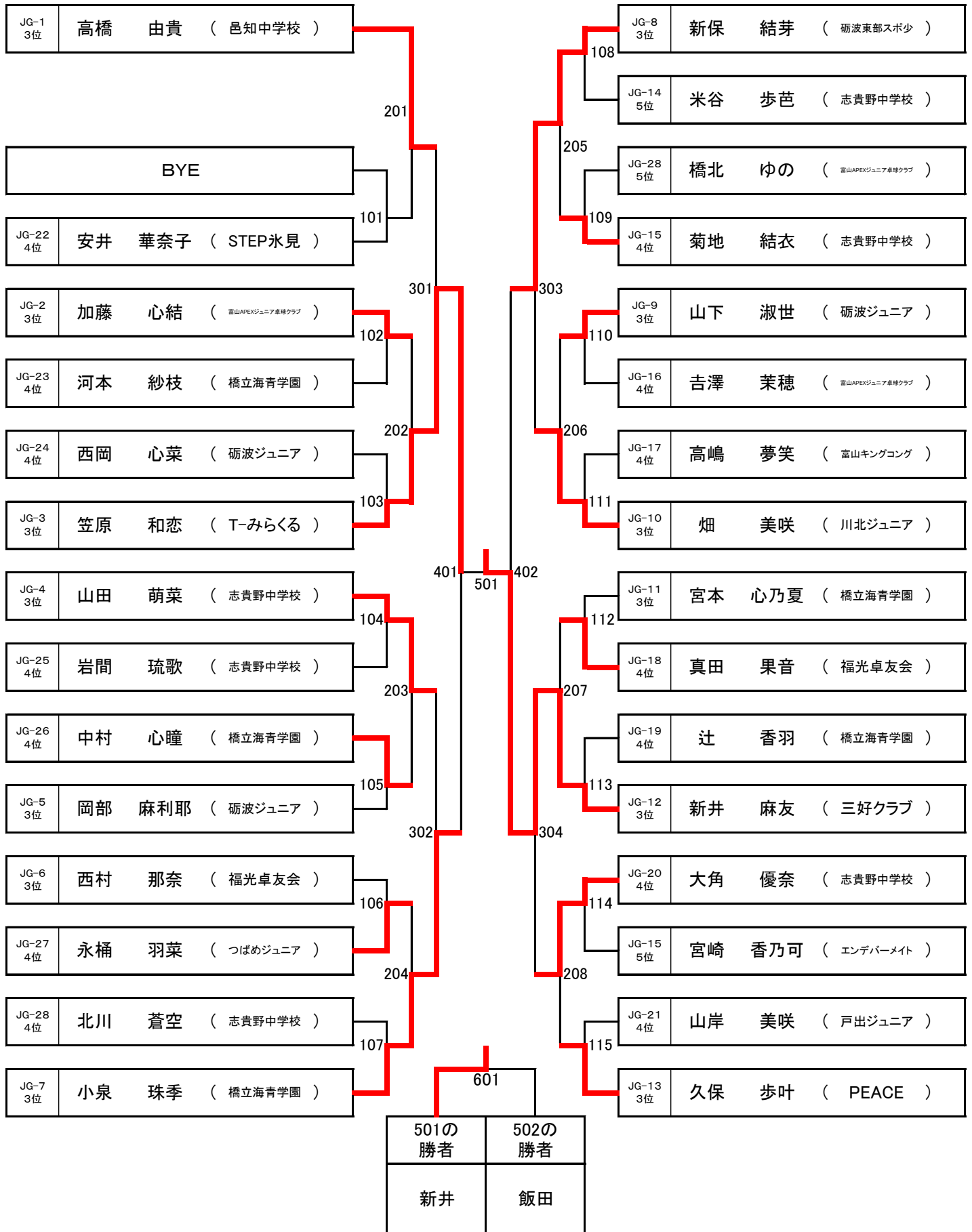
カデット女子

予選リーグ及び順位別トーナメント2 (JG)



カデット女子

下位トーナメント(JGK)1



カデット女子

下位トーナメント(JGK)2

