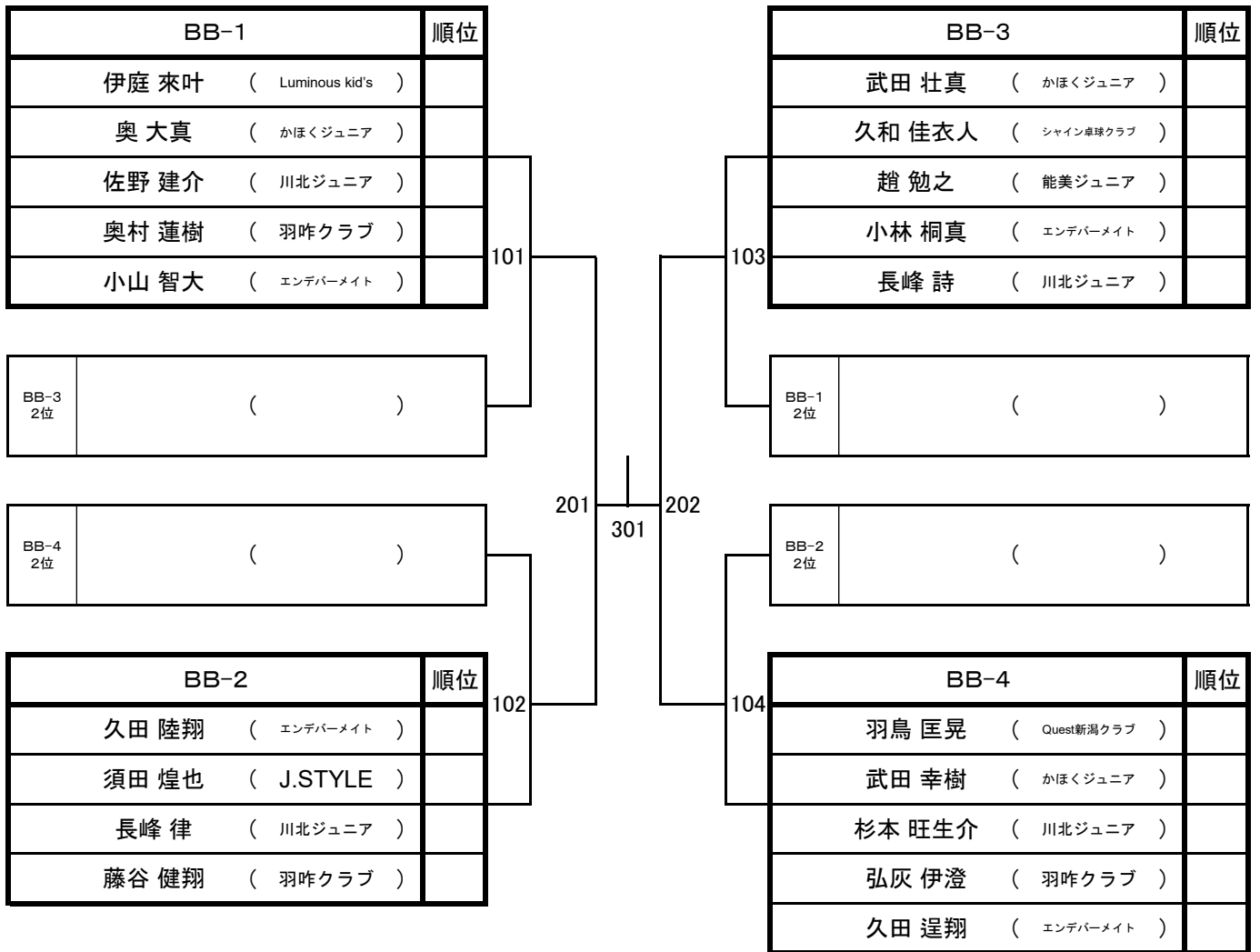
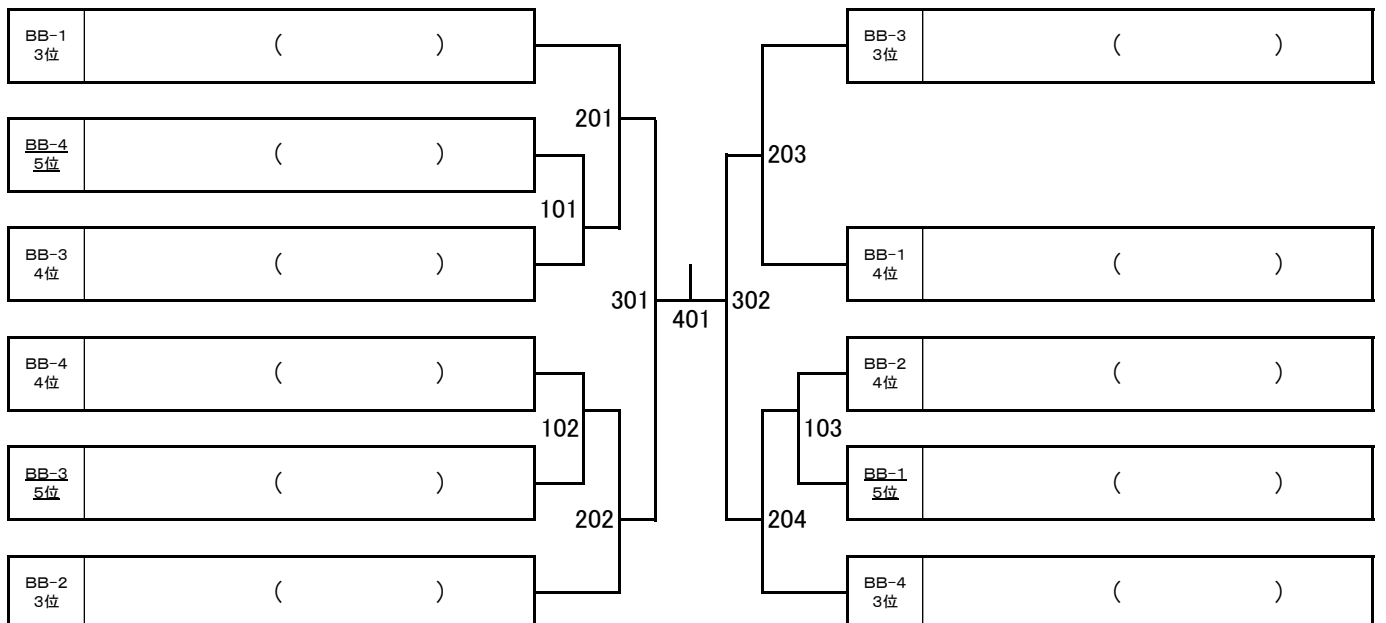


バンビ男子

予選リーグ及び決勝トーナメント(BB)

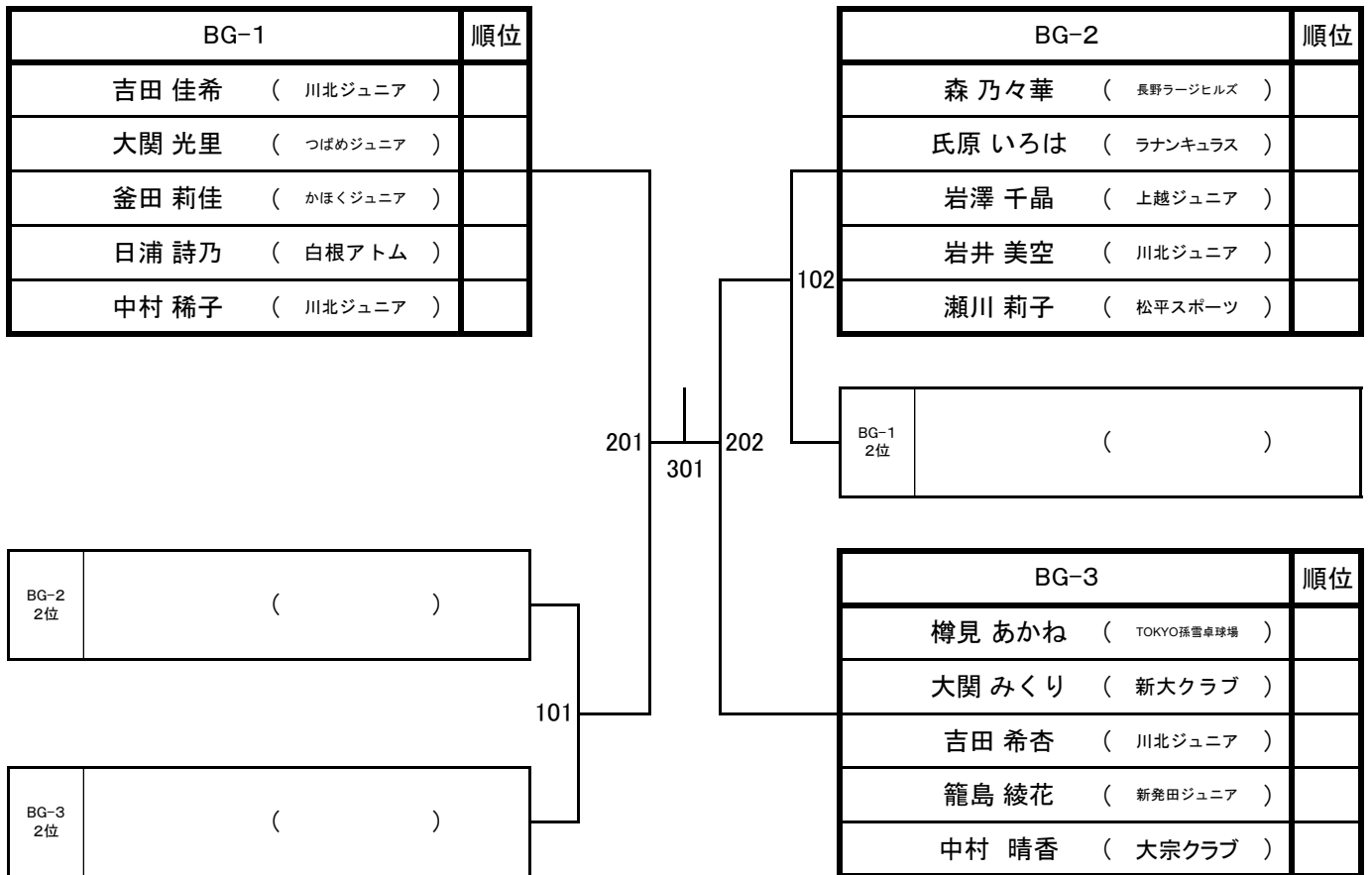


下位トーナメント(BBK)



バンビ女子

予選リーグ及び決勝トーナメント(BG)



下位トーナメント(BGK)

