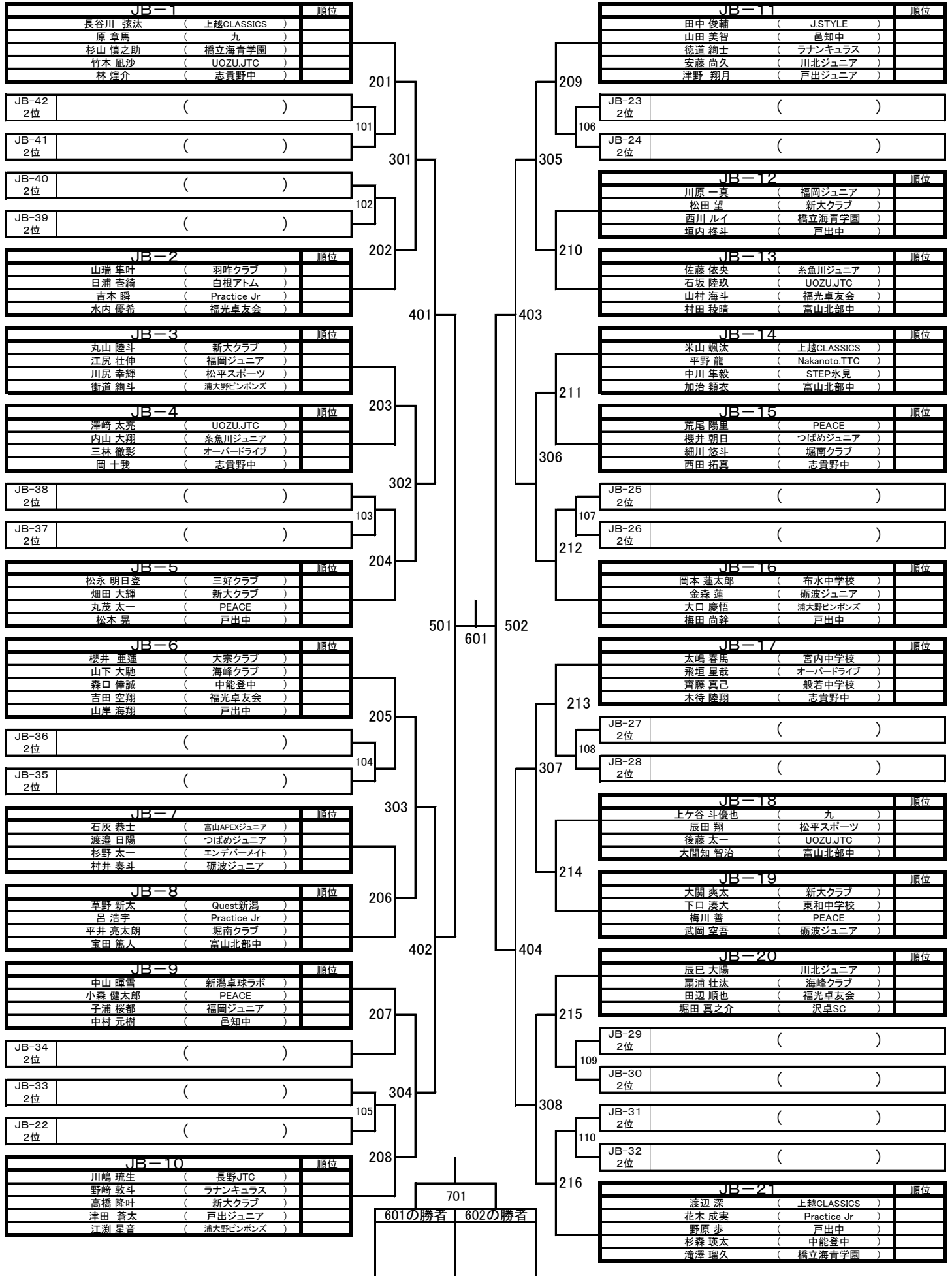


カデット男子

予選リーグ及び決勝トーナメント1 (JB)



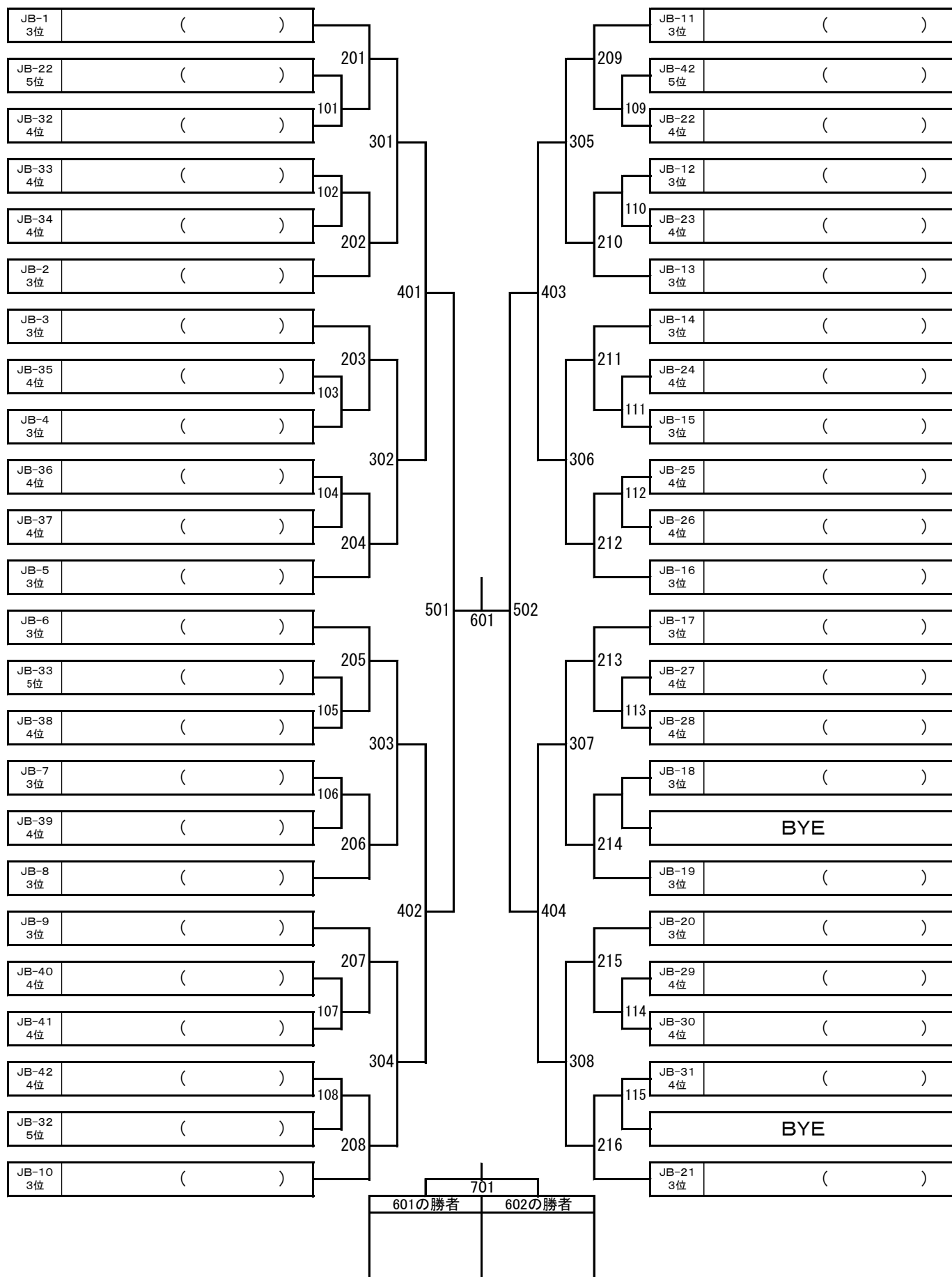
カデット男子

予選リーグ及び決勝トーナメント2(JB)

JB=22		順位	217	309	405	503	504	502	504	225	JB=33		順位
村田 晃啓 (上越CLASSICS)													
土居 蓮祐 (福光卓友会)										大庭 優心 (福岡ジュニア)			
酒井 瑛音 (オーバードライブ)										石川 稀陽路 (オーバードライブ)			
原田 琥珀 (富山APEXジュニア)										北澤 進次郎 (邑知中)			
渋谷 充紀 (志貴野中)										田中 達観 (志貴野中)			
JB-12 2位 ( )			111							JB-1 2位 ( )			
JB-13 2位 ( )										JB-2 2位 ( )			
JB-14 2位 ( )			112							JB-3 2位 ( )			
JB-15 2位 ( )										JB=34		順位	
JB=23		順位	218							谷口 昇 (エンデバーメイト)			
山腰 遥己 (九)										大橋 俊之介 (新大クラブ)			
北澤 啓太郎 (邑知中)										上杉 璃次 (中能登中)			
塚本 愛虎 (Practice Jr)										森田 太陽 (福光卓友会)			
岡田 颯斗 (ランタンキュラス)										JB=35		順位	
JB=24		順位	219							坂口 悠翔 (Luminous kid's)			
前田 颯翼 (福岡ジュニア)										吉野 祥太郎 (川北ジュニア)			
磯谷 悠 (糸魚川ジュニア)										羽毛 琉斗 (海峰クラブ)			
中井 陽翔 (PEACE)										木下 響仁 (戸出中)			
山下 翼 (富山北部中)										JB=36		順位	
JB=25		順位	310							福田 昶 (戸出ジュニア)			
川辺 大地 (大森クラブ)										林 駿斗 (糸魚川ジュニア)			
澤井 涼太 (STEP氷見)										西野 颯人 (PEACE)			
辻 侑馬 (橋立海青学園)										浅原 大哉 (砺波ジュニア)			
寺澤 友亮 (志貴野中)										JB-4 2位 ( )			
JB-16 2位 ( )			113							JB-5 2位 ( )			
JB-17 2位 ( )										JB=37		順位	
JB=26		順位	220							佐藤 直樹 (大森クラブ)			
阿部 絆和 (新大クラブ)										後藤 永大 (UOZUJTC)			
松田 颯真 (川北ジュニア)										松下 幸聖 (橋立海青学園)			
本郷 侑志 (戸出中)										山本 伊武樹 (般若中学校)			
山本 一颯 (砺波ジュニア)										JB=38		順位	
JB=27		順位	221							小山田 怜央 (三好クラブ)			
松井 陽澄 (PEACE)										竹内 雄紀 (富山APEXジュニア)			
高田 裕大 (堀南クラブ)										浅瀬 国斗 (松平スポーツ)			
澤邊 龍陽 (ランタンキュラス)										和泉 良哉 (ランタンキュラス)			
菅野 湊 (般若中学校)										JB-6 2位 ( )			
JB-18 2位 ( )			114							JB-7 2位 ( )			
JB-19 2位 ( )										JB=39		順位	
JB=28		順位	222							江花 優也 (新大クラブ)			
大地 駿稀 (布水中学校)										松永 朱生 (羽咋クラブ)			
山崎 瑠衣斗 (浦大野ピンボンス)										松坂 歩空 (福光卓友会)			
岸本 蒼旺 (新大クラブ)										高畑 快成 (浦大野ピンボンス)			
柳田 拓飛 (戸出中)										JB=40		順位	
JB=29		順位	223							小川 由依人 (つばめジュニア)			
長谷川 侑吏 (上越CLASSICS)										保科 孝太郎 (福岡ジュニア)			
山下 大斗 (松平スポーツ)										扇子 春馬 (PEACE)			
五島 人和 (砺波ジュニア)										中川 裕誠 (砺波ジュニア)			
堀田 章之介 (沢卓SC)										JB=41		順位	
JB=30		順位	224							西尾 拓海 (Practice Jr)			
餅川 蓮 (海峰クラブ)										本間 慶人 (新大クラブ)			
中山 結斗 (中能登中)										虎谷 琉輝 (UOZUJTC)			
大塚 伸一 (志貴野中)										堺谷 優大 (志貴野中)			
中島 悠大 (津幡クラブ)										JB-8 2位 ( )			
JB=31		順位	312							JB-9 2位 ( )			
石坂 優空 (UOZUJTC)										JB-10 2位 ( )			
西野 巧真 (橋立海青学園)										JB-11 2位 ( )			
三浦 瑛太 (オーバードライブ)										JB=42		順位	
齋藤 大聖 (福光卓友会)										木村 朝日 (JSTYLE)			
JB-20 2位 ( )			115							荒井 湊翔 (九)			
JB-21 2位 ( )										中本 大晴 (川北ジュニア)			
JB=32		順位	224							北野 英純 (中能登中)			
宮越 康生 (JSTYLE)										高畑 雄汰 (戸出中)			
佐藤 祐晴 (富山北部中)													
八十嶋 奏多 (Practice Jr)													
横田 光紀 (WEST)													
片瀬 天真 (戸出中)													

# カデット男子

## 下位トーナメント1 (JBK)



# カデット男子

## 下位トーナメント2 (JBK)

